

20.1" Marine Bridge System Display

Model:R20L100-MRA2

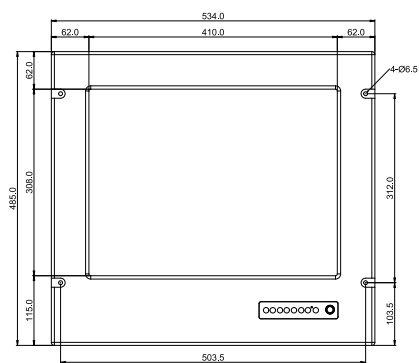


特徴 ;

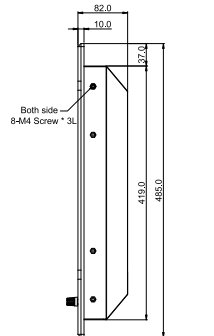
- ◆Hyper Dimming 技術:範囲(負荷サイクル:0~100%)でコントロール可能
- ◆サンライト・リーダブル技術
- ◆防塵・防水仕様:IP65仕様で防塵・防水対策(背面はIP54)
- ◆広範囲電源入力:9V~36VまでDC-DC電源入力可能(AC電源入力オプション)
- ◆タッチスクリーン/保護ガラス:高質なタッチスクリーン/AR保護ガラス(オプション)
- ◆マルチスキャン機能:PIP(Picture in Picture)機能&マルチビデオ入力
- ◆IP65仕様の前面OSDボードパネル
- ◆耐振動・耐衝撃



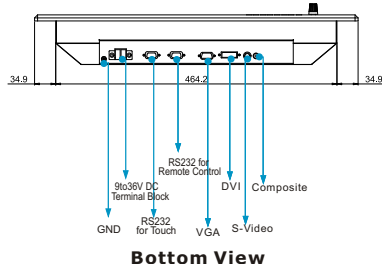
外形図 ;



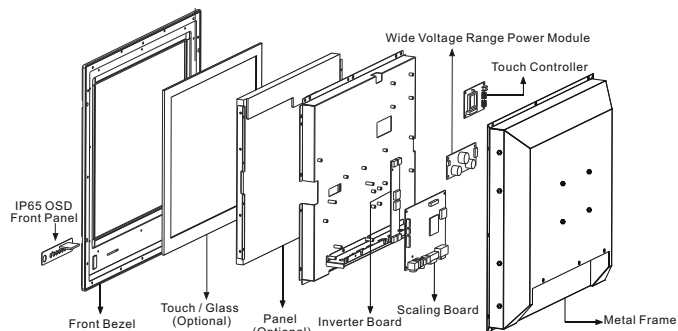
Front View



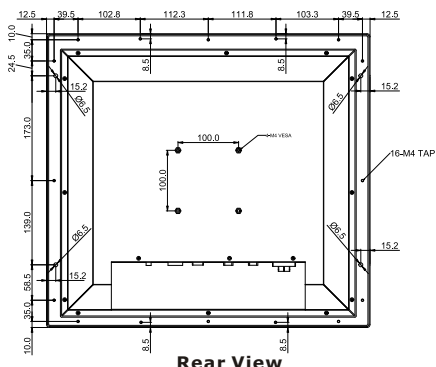
Side View



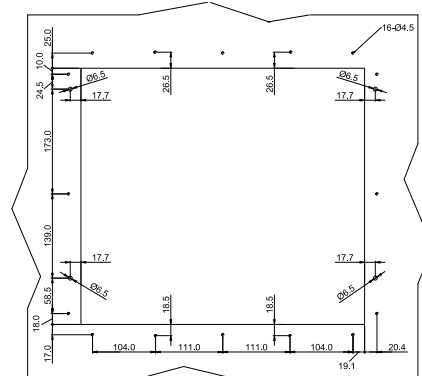
Bottom View



Modularized Construction



Rear View



All Dimensions are ±0.5 mm



デザイン株式会社

神奈川県横浜市港北区新横浜 2-3-4 7階

www.design-store.com TM and © 2009 DiSIGN Inc. All rights reserved

この資料の記載内容は2009年4月現在のものです。この資料に記載された仕様は予告なく変更することがあります。

20.1" Marine Bridge System Display

Model:R20L100-MRA2

TFT 仕様	
ピクセル	1600x1200
ピクセルピッチ(RGB)	0.255(H)x0.255(V)mm
コントラスト比	700:1
輝度	300cd/m ²
視野角	-89~89(H);-89~89(V)
有効表示エリア	408.0(H)x306.0(V)mm
表示色	16.7M(8bit/colors)

入力 シグナル	
RGB信号	D-sub15ピン(雌)
コンポジットビデオ	RCA端子
S-video信号	S-video(SVHS)プラグ
DCパワー信号	スクリューターミナルブロック
DVI-D信号:	DVI-D入力(24ピン)
ACパワー信号(オプション)	Std IEC Inlet
タッチスクリーン(オプション)	9ピンコネクタ(メス)
RS232リモート(オプション)	9ピンコネクタ(メス)

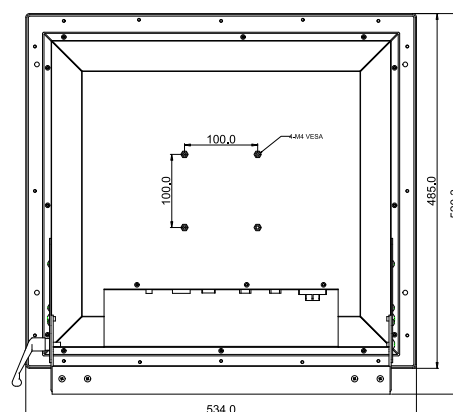
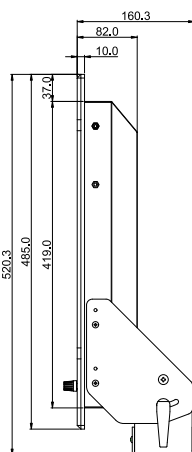
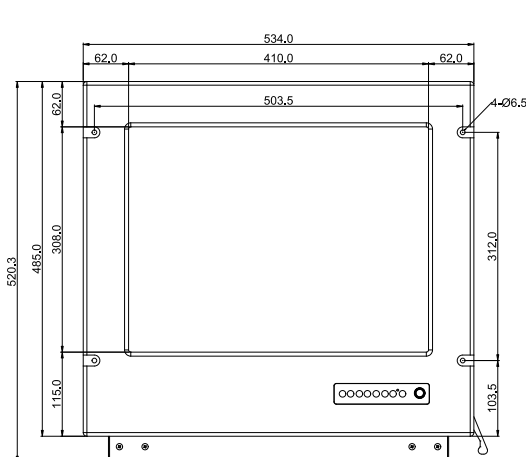
パワー仕様	
端子台によるDC9~36V 電源入力可能	
消費電力70W(通常使用時)	

ユーザーコントロール	
前面ボタンでパワーオン・オフ可能	
前面パネルのOSD	
前面についているノブ(Knob)で輝度調節	
パワーモードステータスLED	
RS232でOSDリモコン制御	

環境仕様	
マウンティング	IP65仕様パネルマウント、 VESA規格フランケットウント
動作温度	-10~55°C(動作)、-20~60(保存)
動作湿度	5%~95%(結露なきこと)
耐振動	5Hz~500Hz/1Grms/3Axis
耐衝撃	15G,11ms duration

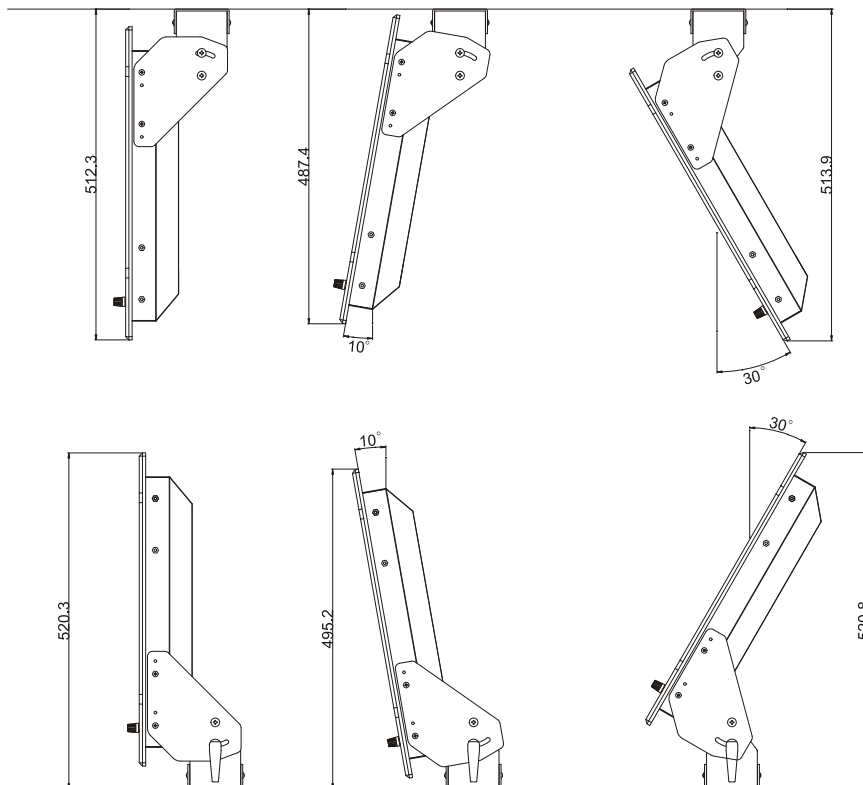
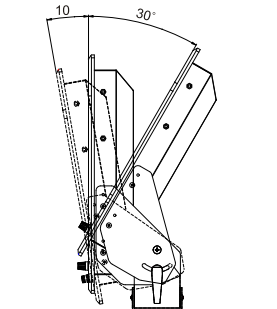
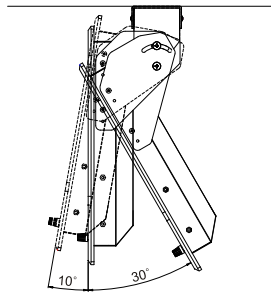
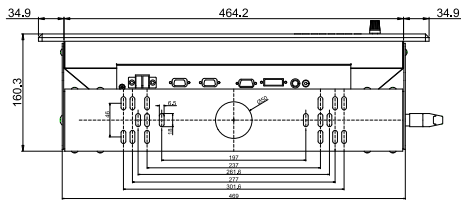
オプション	
タッチスクリーン: SAW、5線式抵抗膜	
AR保護ガラス:3mm抗反射保護ガラス	
AC電源入力サポート:90~256V サポート	
ブラケットマウンティングオプション可	
(-10~30°Cに対応するRobustブラケット)	

Robustブラケット(オプション);





Robustブランケット(オプション);



デザイン株式会社
神奈川県横浜市港北区新横浜 2-3-4 7階

www.design-store.com TM and © 2009 DiSIGN Inc. All rights reserved

この資料の記載内容は2009年4月現在のものです。この資料に記載された仕様は予告なく変更することがあります。