

19" Marine Bridge System Display

Model: R19L300-MRA1

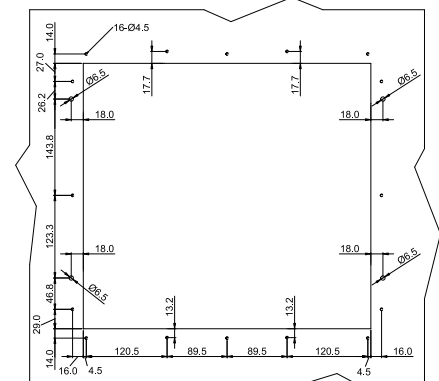
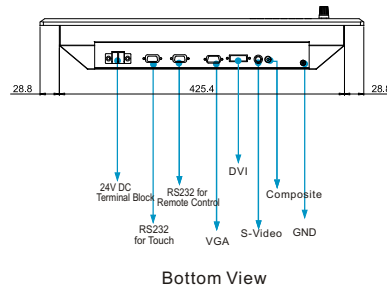
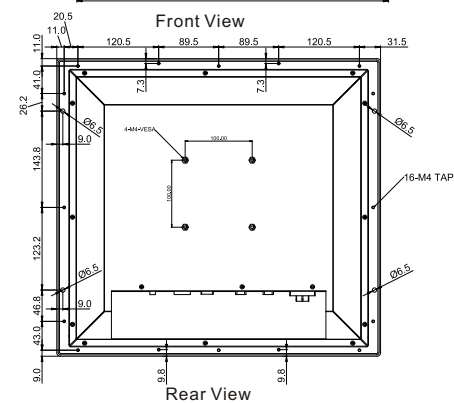
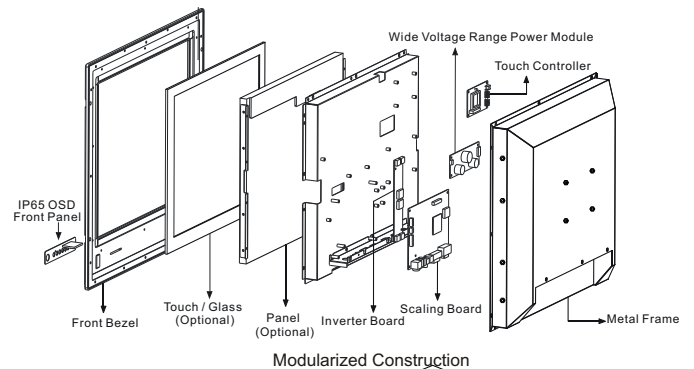
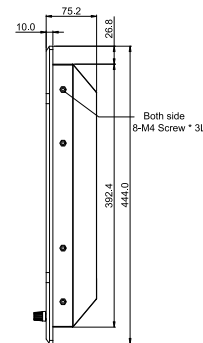
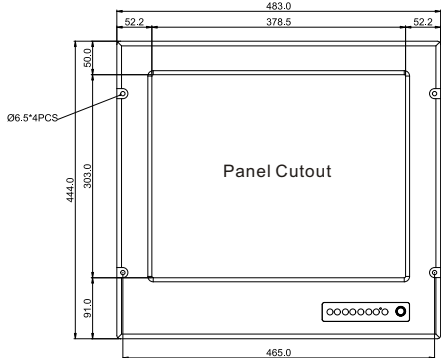


特徴 ;

- ◆Hyper Dimming 技術:範囲(負荷サイクル:0~100%)でコントロール可能
- ◆サンライト・リーダブル:半透過型液晶で屋外対応完備
- ◆防塵・防水仕様:IP65仕様で防塵・防水対策(背面はIP54)
- ◆広範囲電源入力対応(DNV取得は24Vのみ)
- ◆タッチスクリーン/保護ガラス:高質なタッチスクリーン/AR保護ガラス(オプション)
- ◆マルチスキャン機能:PIP (Picture in Picture)機能&マルチビデオ入力
- ◆IP65仕様の前面OSDボードパネル
- ◆耐振動・耐衝撃



外形図 ;



www.design-store.com TM and © 2009 DiSIGN Inc. All rights reserved

この資料の記載内容は2009年4月現在のものです。この資料に記載された仕様は予告なく変更することがあります。



ディサイン株式会社
神奈川県横浜市港北区新横浜 2-3-4 7階

19" Marine Bridge System Display

Model:R19L300-MRA1

TFT 仕様	
ピクセル	1280 x 1024
ピクセルピッチ (RGB)	0.297 (H) x 0.297 (V) mm
コントラスト比	1000:1 (typ.)
輝度	400 cd/m (typ.)
視野角	-85~85(H); -80~80(V)
有効表示エリア	376.32 (H) x 301.06 (V) mm
表示色	16.7M (8bit/colors)

入力 シグナル	
RGB信号	D-sub15ピン(雌)
コンポジットビデオ	RCA端子
S-video信号	S-video (SVHS) プラグ
DCパワー信号	スクリューターミナルブロック
DVI-D信号:	DVI-D入力(24ピン)
ACパワー信号(オプション)	Std IEC Inlet
タッチスクリーン(オプション)	9ピンコネクタ(雌)
RS232でリモート(オプション)	9ピンコネクタ(雌)

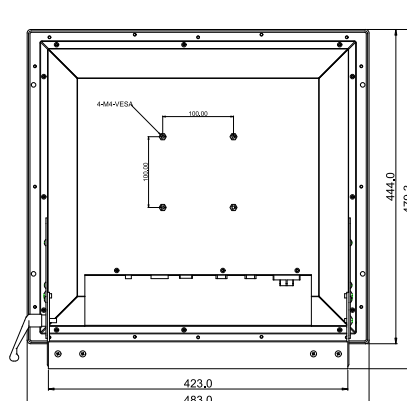
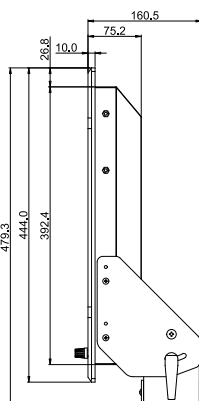
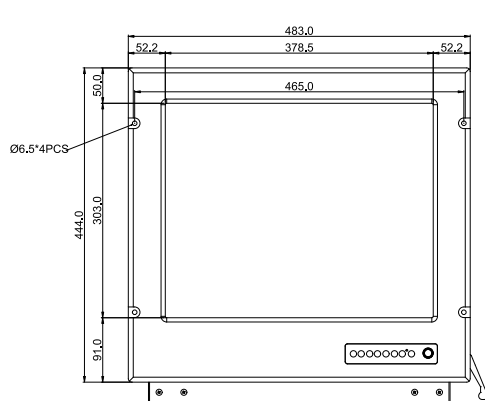
パワー仕様	
ターミナルブロック/24V DC 電源入力可能 (90~265V AC電源入力可オプション)	
消費電力40W(通常使用時)	

ユーザーコントロール	
前面ボタンでパワーオン・オフ可能	
前面パネルのOSD	
前面についているノブ(Knob)で輝度調節	
パワーモードステータスLED	
RS232でOSDリモコン制御	

環境仕様	
マウンティング	IP65 仕様パネルマウント、 VESA規格フランケットアウト
動作温度	-10~55°C(動作)、-20~60(保存)
動作湿度	5%~95%(結露なきこと)
耐振動	5Hz~500Hz/1Grms/3Axis
耐衝撃	15G, 11ms duration

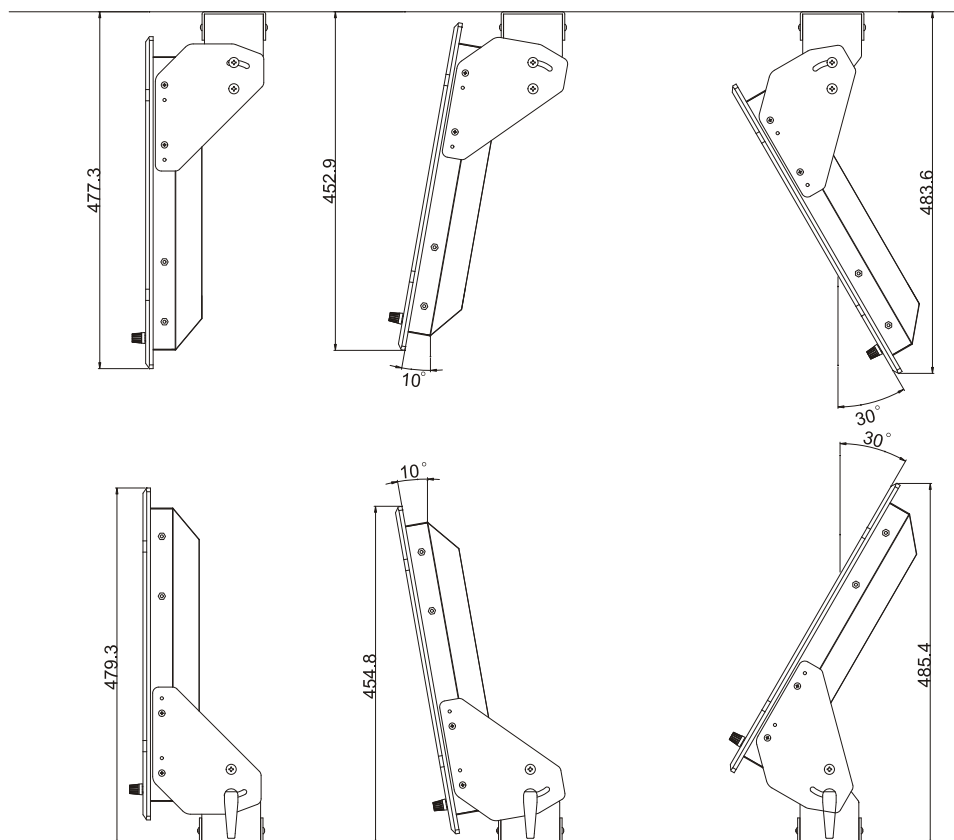
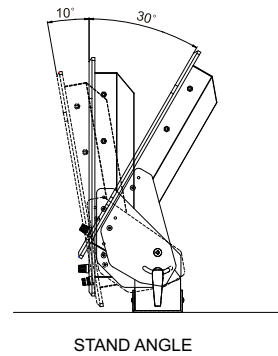
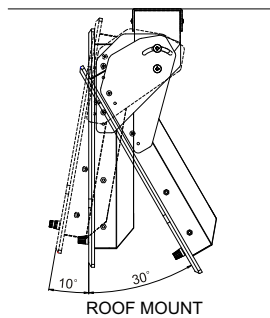
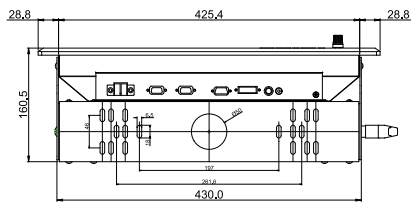
オプション	
タッチスクリーンSAW、5線式抵抗膜	
半透過加工オプション可	
ブラケットマウンティングオプション可 (-10~30°Cに対応するRobustブラケット)	

Robustブラケット(オプション);





Robustブランケット(オプション);



デザイン株式会社
神奈川県横浜市港北区新横浜 2-3-4 7階

www.design-store.com TM and © 2009 DiSIGN Inc. All rights reserved

この資料の記載内容は2009年4月現在のものです。この資料に記載された仕様は予告なく変更することがあります。