

15" Marine Bridge System Display

Model:R15T600-MRA1

TFT 仕様

ピクセル	1024x768
ピクセルピッチ(RGB)	0.297(H)x0.297(V)mm
コントラスト比	500:1
輝度	550cd/m ²
視野角	-70~70(H), -50~70(V)
有効表示エリア	304.1(H)x228.1(V)mm
表示色	16.2M(6ビットFRC/color)

入力 シグナル

RGB信号	D-sub15ピン(雌)
コンポジットビデオ	RCA端子
S-video信号	S-video(SVHS)プラグ
DCパワー信号	スクリューターミナルブロック
DVI-D信号:	DVI-D入力(24ピン)
ACパワー信号(オプション)	Std IEC Inlet
タッチスクリーン(オプション)	9ピンコネクタ(雌)
RS232リモート(オプション)	9ピンコネクタ(雌)

パワー仕様

端子台による9~36V DC 電源入力可能(90~265V AC電源入力可オプション)
消費電力40W(通常使用時)

ユーザーコントロール

前面ボタンでパワーオン・オフ可能
前面パネルのOSD
前面についているノブ(Knob)で輝度調節
パワーモードステータスLED
RS232でOSDリモコン制御

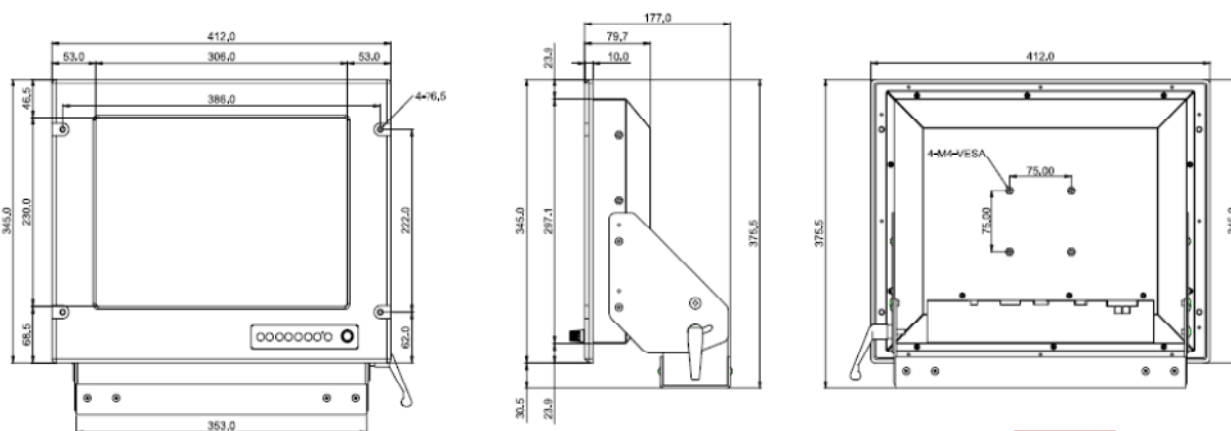
環境仕様

マウンティング	IP65仕様パネルマウント、 VESA規格フランケットウント
動作温度	-10~55°C(動作)、-20~60(保存)
動作湿度	5%~95%(結露なきこと)
耐振動	5Hz~500Hz/1Grms/3Axis
耐衝撃	15G,11ms duration

オプション

タッチスクリーン: SAW、5線式抵抗膜
AR保護ガラス:3mm抗反射保護ガラス
ブラケットマウンティングオプション可
(-10~30°Cに対応するRobustブラケット)

Robustブラケット(オプション);



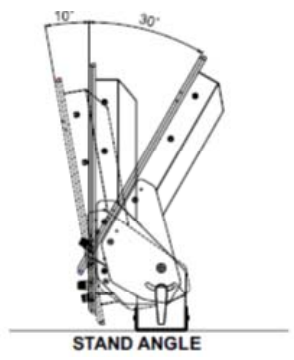
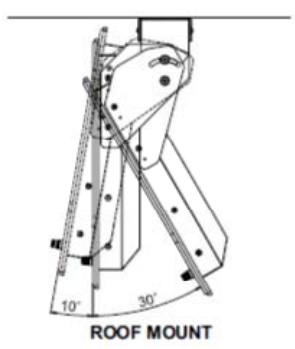
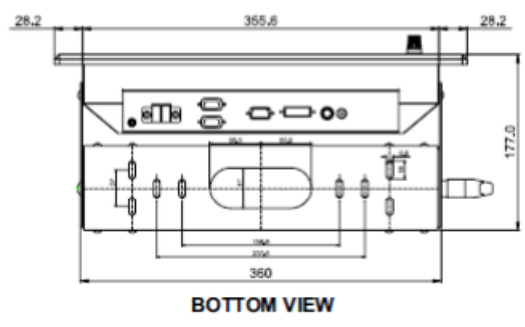
www.design-store.com TM and © 2009 DiSIGN Inc. All rights reserved

この資料の記載内容は2009年4月現在のものです。この資料に記載された仕様は予告なく変更することがあります。

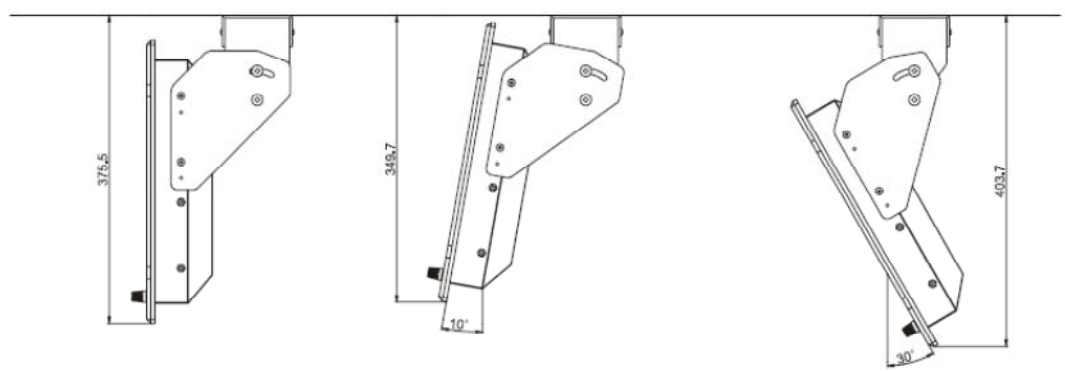
デザイン株式会社
神奈川県横浜市港北区新横浜2-3-4 7階



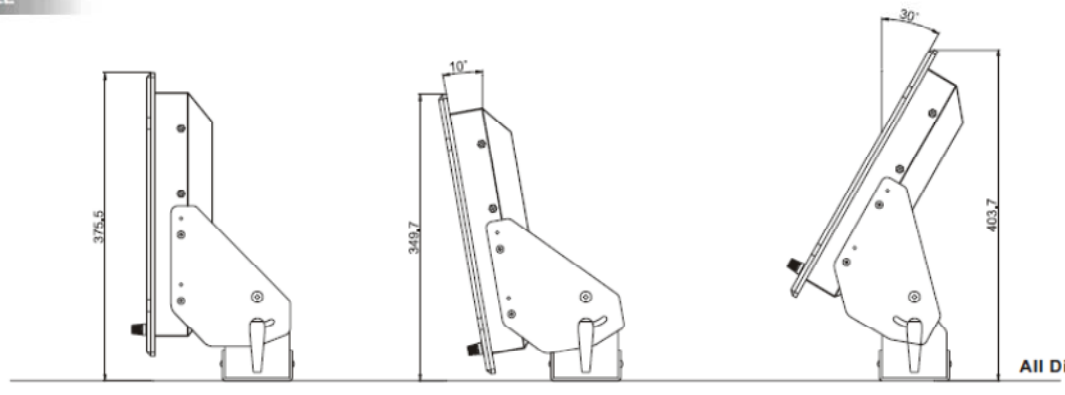
Robustブランケット(オプション);



ROOF MOUNT



STAND ANGLE



All Dimensions are ±0.5 mm



デザイン株式会社
神奈川県横浜市港北区新横浜2-3-4 7階

www.design-store.com TM and © 2009 DiSIGN Inc. All rights reserved

この資料の記載内容は2009年4月現在のものです。この資料に記載された仕様は予告なく変更することがあります。