

15" Marine Bridge System Display

Model: R15L600-MRM2

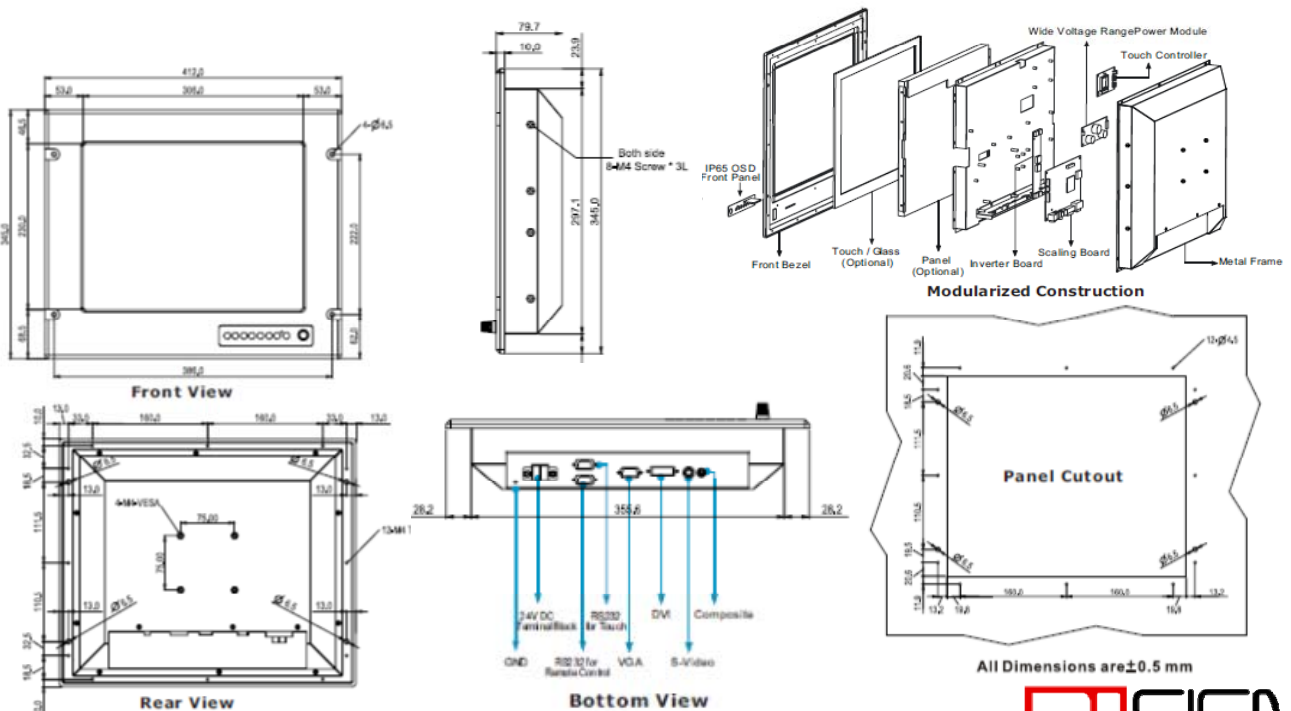


特徴 ;

- ◆Hyper Dimming 技術:範囲(負荷サイクル:0~100%)でコントロール可能
- ◆サンライト・リーダブル:半透過型液晶で屋外対応完備
- ◆防塵・防水仕様:IP65仕様で防塵・防水対策(背面はIP54)
- ◆広範囲電源入力対応(DNV取得は24Vのみ)
- ◆タッチスクリーン/保護ガラス:高質なタッチスクリーン/AR保護ガラス(オプション)
- ◆マルチスキャン機能:PIP(Picture in Picture)機能&マルチビデオ入力
- ◆IP65仕様の前面OSDボードパネル
- ◆耐振動・耐衝撃



外形図 ;



www.design-store.com TM and © 2009 DiSIGN Inc. All rights reserved

この資料の記載内容は2011年10月現在のものです。この資料に記載された仕様は予告なく変更することがあります。

ディサイン株式会社
 神奈川県横浜市港北区新横浜2-3-4
 クレシンドビル7F



15" Marine Bridge System Display

Model:R15L600-MRM2

TFT 仕様	
ピクセル	1024 x 768
ピクセルピッチ(RGB)	0.297 (H) x 0.297 (V) mm
コントラスト比	350:1 (typ.)
輝度	400 cd/m (typ.)
視野角	-75~75(H); -60~50(V)
有効表示エリア	304.1 (H) x 228.1 (V) mm
表示色	16.7M (8bit/colors)

ユーザーコントロール	
前面ボタンでパワーオン・オフ可能	
前面パネルのOSD	
前面についているノブ(Knob)で輝度調節	
パワーモードステータスLED	
RS232でOSDリモコン制御	

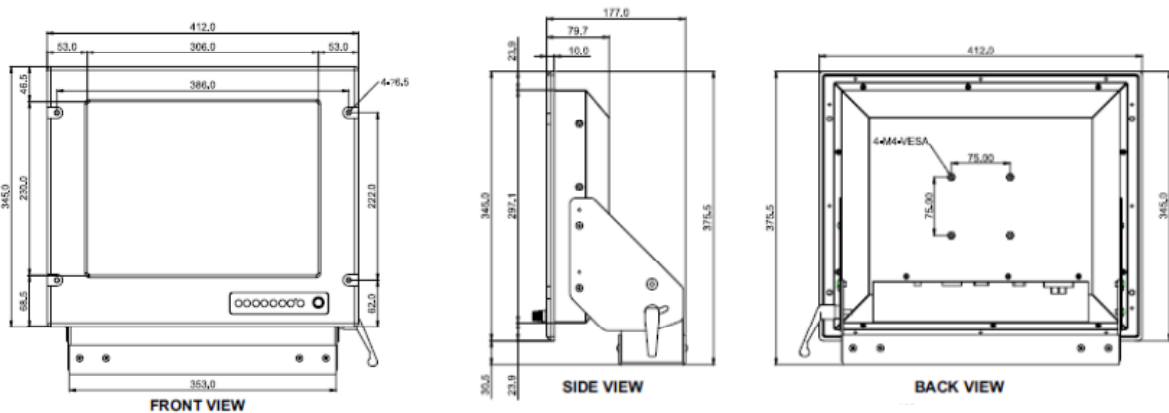
入力 シグナル	
RGB信号	D-sub15ピン(雌)
コンポジットビデオ	RCA端子
S-video信号	S-video(SVHS)プラグ
DCパワー信号	スクリューターミナルブロック
DVI-D信号:	DVI-D入力(24ピン)
ACパワー信号(オプション)	Std IEC Inlet
タッチスクリーン(オプション)	9ピンコネクタ(雌)
RS232でリモート(オプション)	9ピンコネクタ(雌)

環境仕様	
マウンティング	IP65仕様パネルマウント、 VESA規格ブラケットマウント
動作温度	-10~55°C(動作)、-20~60(保存)
動作湿度	5%~95%(結露なきこと)
耐振動	5Hz~500Hz/1Grms/3Axis
耐衝撃	15G, 11ms duration

パワー仕様	
ターミナルブロック/24V DC 電源入力可能 (90~265V AC電源入力可オプション)	
消費電力40W(通常使用時)	

オプション	
タッチスクリーンSAW、5線式抵抗膜	
半透過加工オプション可	
ブラケットマウンティングオプション可 (-10~30°Cに対応するRobustブラケット)	

Robustブラケット(オプション);



www.design-store.com TM and © 2009 DiSIGN Inc. All rights reserved

この資料の記載内容は2009年4月現在のものです。この資料に記載された仕様は予告なく変更することがあります。

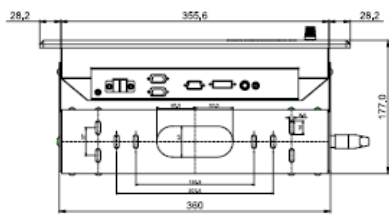
ディサイン株式会社
神奈川県横浜市港北区新横浜2-3-4
クレシェンドビル7F



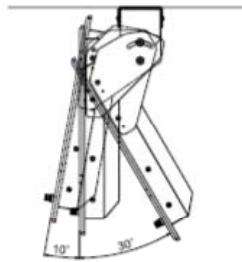
15" Marine Bridge System Display

Model: R15L600-MRM2

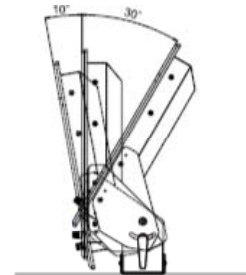
Robustブランケット(オプション);



BOTTOM VIEW

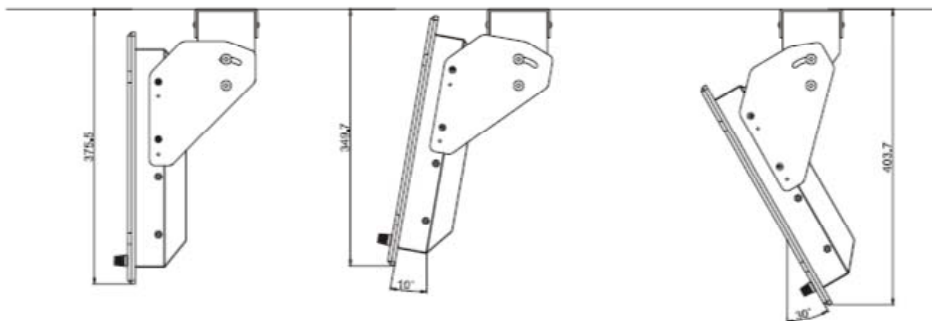


ROOF MOUNT

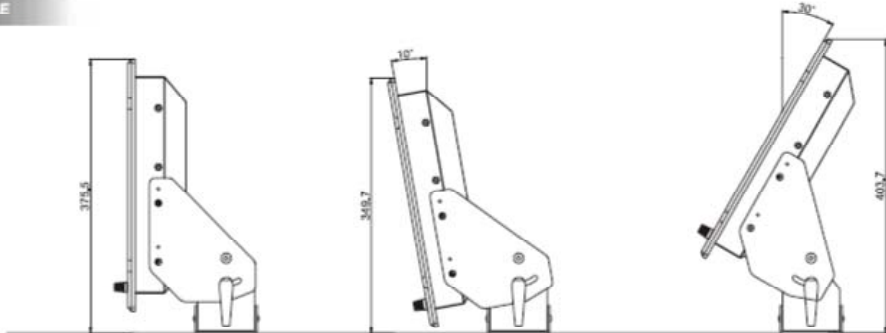


STAND ANGLE

ROOF MOUNT



STAND ANGLE



All Dimensions are 0.5 mm

