

12.1" Marine Bridge System Display

Model:R12L100-MRM4HB

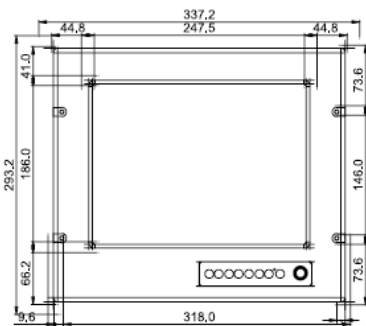


特徴 ;

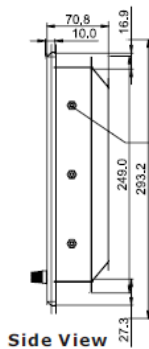
- ◆Hyper Dimming 技術:範囲(負荷サイクル:0~100%)でコントロール可能
- ◆高質のパネル仕様
- ◆防塵・防水仕様:IP65仕様で防塵・防水対策(背面はIP54)
- ◆広範囲電源入力:9V~36VまでDC-DC電源入力可能(AC電源入力オプション)
- ◆タッチスクリーン/保護ガラス:高質なタッチスクリーン/AR保護ガラス(オプション)
- ◆マルチスキャン機能:PIP(Picture in Picture)機能&マルチビデオ入力
- ◆IP65仕様の前面OSDボードパネル
- ◆耐振動・耐衝撃



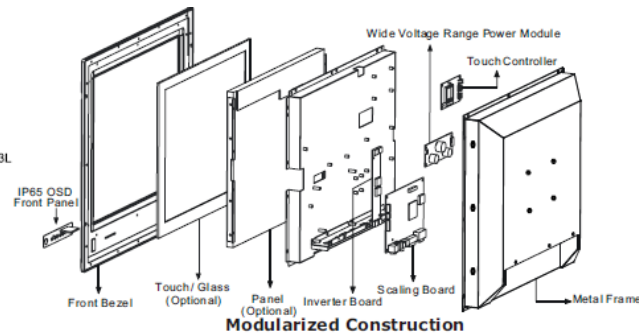
外形図 ;



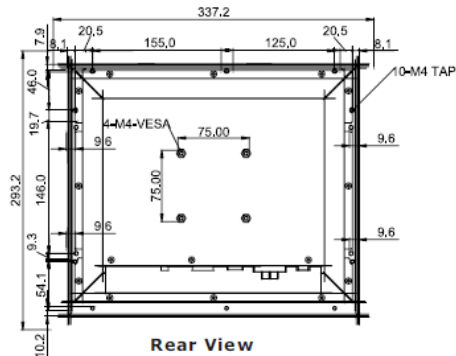
Front View



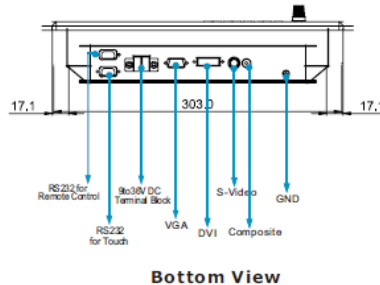
Side View



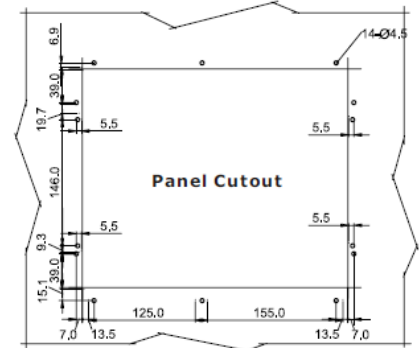
Modularized Construction



Rear View



Bottom View



All Dimensions are ±0.5 mm



12.1" Marine Bridge System Display

Model:R12L100-MRM4HB

TFT 仕様

ピクセル	1024x768
ピクセルピッチ(RGB)	0.240(H)x0.240(V)mm
コントラスト比	700:1
輝度	1000cd/m ²
視野角	-60°60(H); -75°45(V)
有効表示エリア	245.76(H)x184.32(V)mm
表示色	16.7M(8ビット/color)

入力 シグナル

RGB信号	D-sub15ピン(雌)
コンポジットビデオ	RCA端子
S-video信号	S-video(SVHS)プラグ
DC/パワー信号	スクリューターミナルブロック
DVI-D信号:	DVI-D入力(24ピン)
AC/パワー信号(オプション)	Std IEC Inlet
タッチスクリーン(オプション)	9ピンコネクタ(メス)
RS232でリモート(オプション)	9ピンコネクタ(メス)

パワー仕様

端子台による9~36V DC 電源入力可能(90~265V AC電源入力可オプション)
消費電力54W(通常使用時)

ユーザーコントロール

前面ボタンでパワーオン・オフ可能
前面パネルのOSD
前面についているノブ(Knob)で輝度調節
パワーモードステータスLED
RS232でOSDリモコン制御

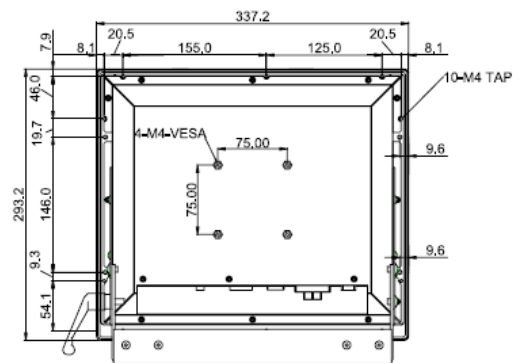
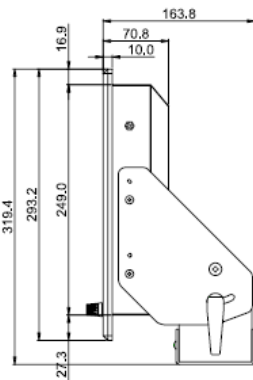
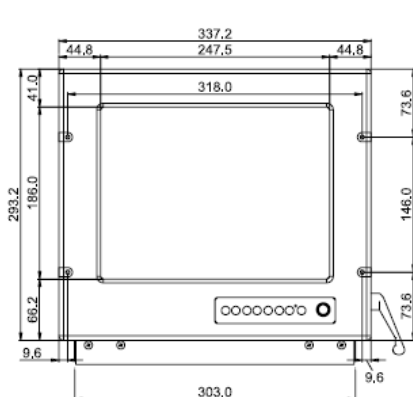
環境仕様

マウンティング	IP65仕様パネルマウント、 VESA規格フランケットウント
動作温度	-10°55°C(動作)、-20°60°C(保存)
動作湿度	5°95%(結露なきこと)
耐振動	5Hz~500Hz/1Grms/3Axis
耐衝撃	15G,11ms duration

オプション

タッチスクリーンSAW、5線式抵抗膜
半透過加工オプション可
ブラケットマウンティングオプション可
(-10°30°Cに対応するRobustブラケット)

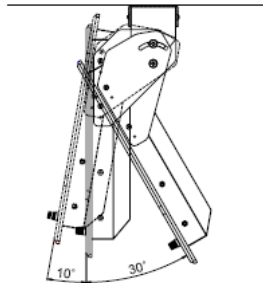
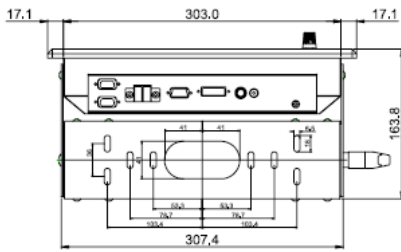
Robustブラケット(オプション);



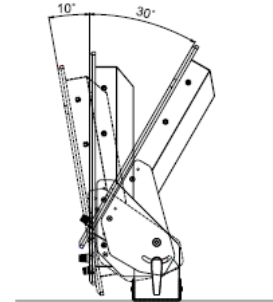
12.1" Marine Bridge System Display

Model:R12L100-MRM4HB

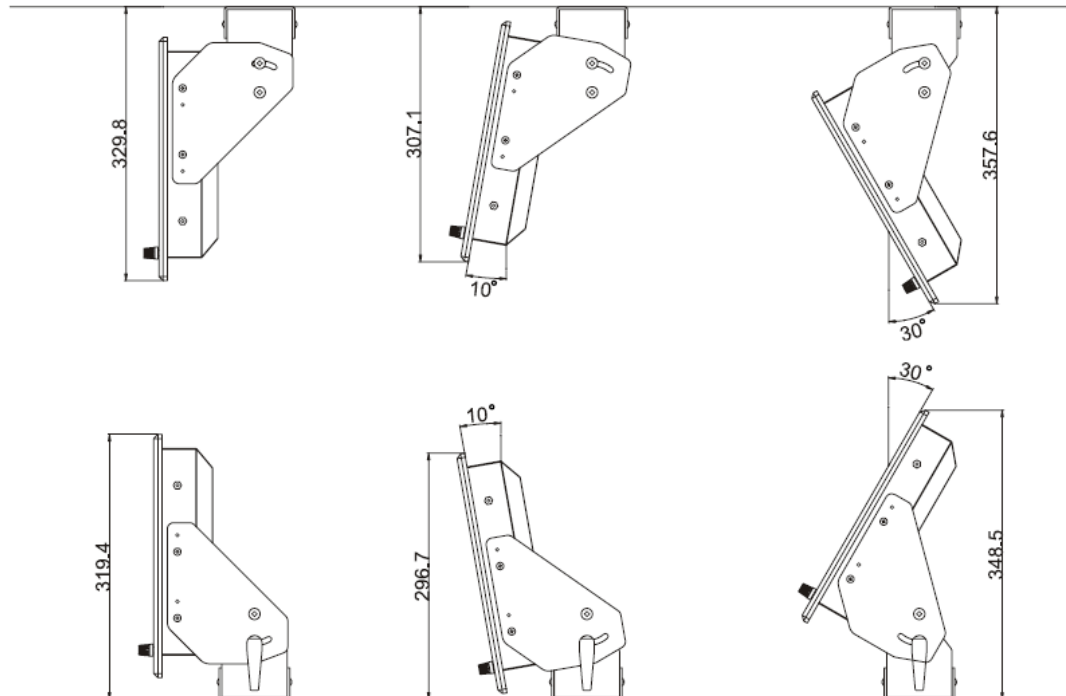
Robustブラケット(オプション);



ROOF MOUNT



STAND ANGLE



All Dimensions are ±0.5 mm