

# 10.4" Marine Bridge System Display

Model: R10L100-MRM2

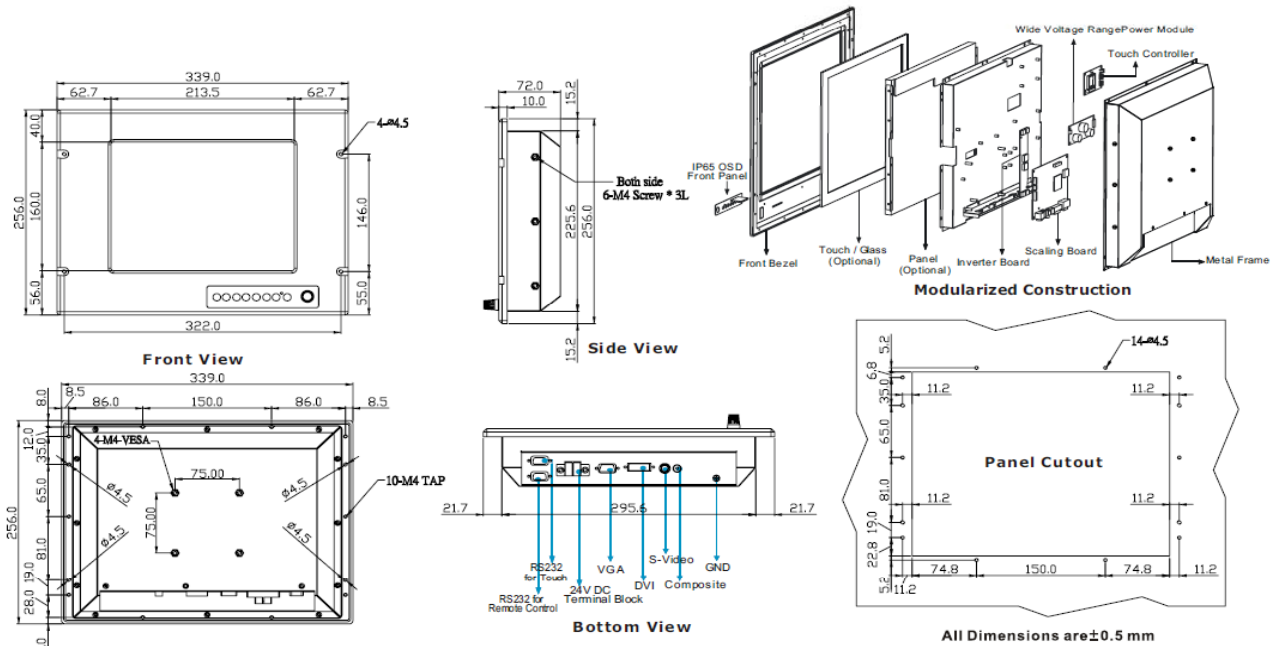


## 特徴 ;

- ◆Hyper Dimming 技術:範囲(負荷サイクル:0~100%)でコントロール可能
- ◆サンライト・リーダブル:半透過型液晶で屋外対応完備
- ◆防塵・防水仕様:IP65仕様で防塵・防水対策(背面はIP54)
- ◆広範囲電源入力対応(DNV取得は24Vのみ)
- ◆タッチスクリーン/保護ガラス:高質なタッチスクリーン/AR保護ガラス(オプション)
- ◆マルチスキャン機能:PIP(Picture in Picture)機能&マルチビデオ入力
- ◆IP65仕様の前面OSDボードパネル
- ◆耐振動・耐衝撃



## 外形図 ;



[www.design-store.com](http://www.design-store.com) TM and © 2009 DiSIGN Inc. All rights reserved

この資料の記載内容は2009年4月現在のものです。この資料に記載された仕様は予告なく変更することがあります。

ディサイン株式会社  
 神奈川県横浜市港北区新横浜2-3-4 7階

# 10.4" Marine Bridge System Display

Model:R10L100-MRM2

TFT 仕様	
ピクセル	800x600
ピクセルピッチ (RGB)	0.264(H)x0.264(V)mm
コントラスト比	500:1
輝度	400cd/m <sup>2</sup>
視野角	-70~70(H); -60~50(V)
有効表示エリア	211.2(H)x158.4(V)mm
表示色	16.7M(6ビット/color)

入力 シグナル	
RGB信号	D-sub15ピン(雌)
コンポジットビデオ	RCA端子
S-video信号	S-video (SVHS) プラグ
DCパワー信号	スクリューターミナルブロック
DVI-D信号:	DVI-D入力(24ピン)
ACパワー信号(オプション)	Std IEC Inlet
タッチスクリーン(オプション)	9ピンコネクタ(雌)
RS232リモート(オプション)	9ピンコネクタ(雌)

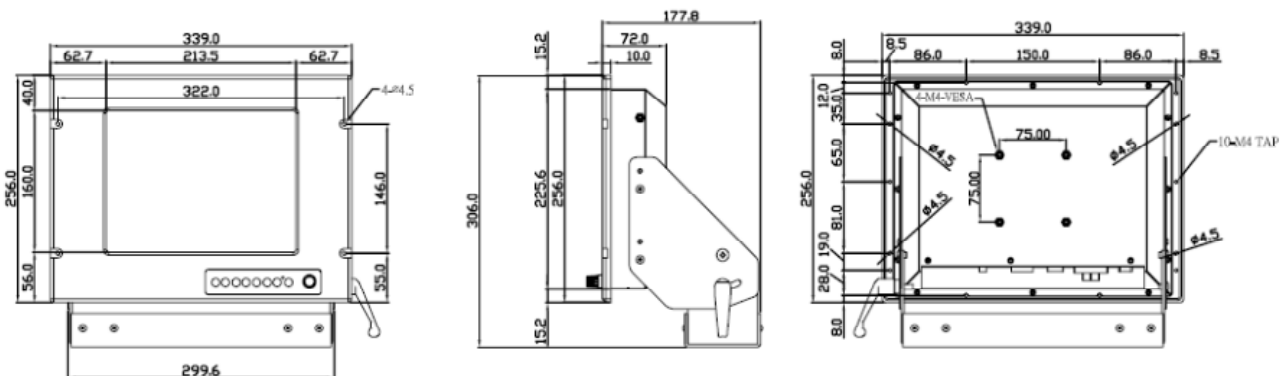
パワー仕様	
端子台によるDC24V入力可能(Isolated power モジュール)	
消費電力21W(通常使用時)	

ユーザーコントロール	
前面ボタンでパワーオン・オフ可能	
前面パネルのOSD	
前面についているノブ(Knob)で輝度調節	
パワーモードステータスLED	
RS232でOSDリモコン制御	

環境仕様	
マウンティング	IP65仕様パネルマウント、 VESA規格ブラケットマウント
動作温度	-10~55°C(動作)、-20~60(保存)
動作湿度	5%~95%(結露なきこと)
耐振動	5Hz~500Hz/1Grms/3Axis
耐衝撃	15G,11ms duration

オプション	
タッチスクリーンSAW、5線式抵抗膜	
半透過加工オプション可	
ブラケットマウンティングオプション可	
(-10~30°Cに対応するRobustブラケット)	

## Robustブラケット(オプション);



Certification and Approvals : CE, FCC



[www.design-store.com](http://www.design-store.com) TM and © 2009 DiSIGN Inc. All rights reserved

この資料の記載内容は2009年4月現在のものです。この資料に記載された仕様は予告なく変更することがあります。

ディサイン株式会社  
神奈川県横浜市港北区新横浜2-3-4 7階