

新世代 LCD FULL IP65 シリーズ

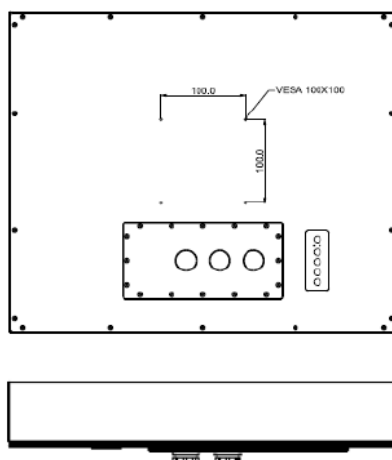
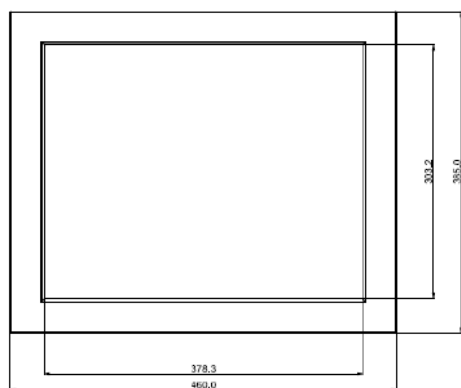
「フルIP65」シリーズは日常的に水気が多い場所や、常に熱気に囲まれている厨房や食品工場、化学薬品を取り扱う工場など、これまでLCDディスプレイを設置することが困難であった場所に最適なソリューションです。



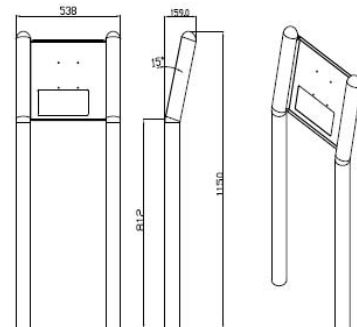
19 インチ

MODEL R19L300-65M1

ハウジング	FULL IP65 (ステンレスデザイン シルバー)	パワーマネジメント	VESA DPMS 適合
視野角	-85~85 (H); -80~ 80 (V)	電源	AC 100~240 V, ±10%
輝度 / コントラスト比	400 (typ.) / 1000:1 (typ.)	消費電力	41 W (通常使用時)
推奨最大解像度	1280x1024@ 60Hz,75Hz	フリーマウント (VESA 規格)	外形図参照
有効表示エリア	376.32 (H)x270.34(V)	外観寸法(WxDxH mm)	460x63x385
画素ピッチ	0.264 (H)x0.264(V)	動作温湿度	10~90% (結露なきこと) , 0°C~50°C
最大表示色	16.7M(6 bit +FRC)	添付ケーブル *IP65コネクター	3 ピンパワーケーブル 10 ピンVGA ケーブル 10 ピン、RS232、 USB (オプション)
走査周波数 (水平/垂直)	31.5~80.0KHz / 60~75Hz	タッチパネル (オプション)	可 (抵抗式、SAW)
信号入力端子	IP65 対応専用コネクタ	ビデオ入力 (オプション)	可
ブラグ&プレイ	VESA DDC 1/2B	塗装 (オプション)	黒(つや出しコーティング)



Mounting Stand (optional)



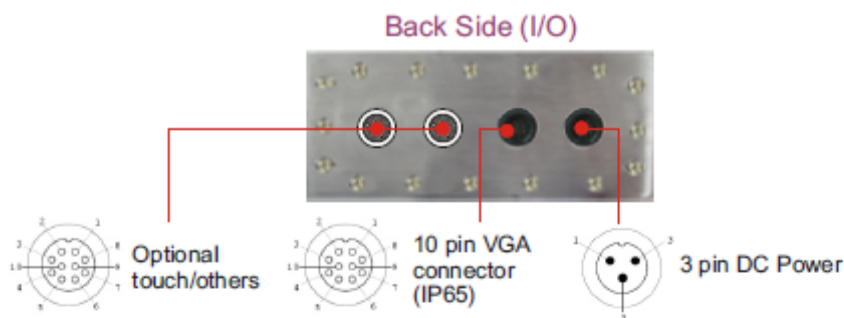
## 新世代 LCD FULL IP65 シリーズ

「フルIP65」シリーズは日常的に水気が多い場所や、常に熱気に囲まれている厨房や食品工場、化学薬品を取り扱う工場など、これまでLCDディスプレイを設置することが困難であった場所に最適なソリューションです。



### R19L300-65M1 I/O 詳細図

#### IO Layout

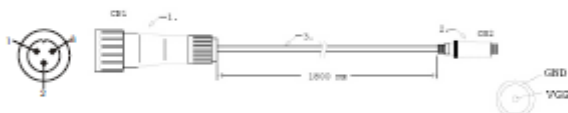


#### Cable List

LCD	IP65 connector	PC side IO type
DC power	3pin	Female (2.54)
USB(optional)	10pin	Male (type A)
RS232(optional)	10pin	Female (D-sub 9)
VGA	10pin	Male (D-sub 15)

#### IP65 Cable/Pin Define

##### DC Power



Pin No.	Symbols	Color	Pin No.	Symbols	Color
CN1-1	VCC	Red	CN2	VCC	Red
CN1-3	GND	Black	CN1	GND	Black
CN1-2	Shield			Shield	

##### RS232



Pin No.	Symbols	Color	Pin No.	Symbols	Color
CN1-1	DCD-CON2	Green	CN2-1	DCD-CON2	Green
CN1-2	DSR-CON2	Brown	CN1-6	DSR-CON2	Brown
CN1-3	RXD-CON2	Red	CN1-2	RXD-CON2	Red
CN1-4	RTS-CON2	Orange	CN1-7	RTS-CON2	Orange
CN1-5	TXD-CON2	Blue	CN1-3	TXD-CON2	Blue
CN1-6	CTS-CON2	White	CN1-8	CTS-CON2	White
CN1-7	DTR-CON2	Purple	CN1-4	DTR-CON2	Purple
CN1-8	RI-CON2	Yellow	CN1-9	RI-CON2	Yellow
CN1-9	GND-CON2	Black	CN1-5	GND-CON2	Black
CN1-10	NC		CN1-10	NC	

##### USB



Pin No.	Symbols	Color	Pin No.	Symbols	Color
CN1-1	VCC	Red	CN2-1	VCC	Red
CN1-2	D-	White	CN2-2	D-	White
CN1-3	D+	Green	CN2-3	D+	Green
CN1-4	GND	Black	CN2-4	GND	Black
CN1-5	Shield				

##### VGA



CN1			CN2		
Pin No.	Symbols	Color	Pin No.	Symbols	Color
1	R	Red	1	R	Red
2	R-GND	Black	6	R-GND	Black
3	G	Green	2	G	Green
4	G-GND	Black	7	G-GND	Black
5	B	Blue	3	B	Blue
6	B-GND	Black	8	B-GND	Black
7	SDA	Yellow	12	SDA	Yellow
8	HS	Orange	13	HS	Orange
9	VS	White	14	VS	White
10	SCL	Brown	15	SCL	Brown