

CONCEPT LCD DISPLAY すべての産業用新基準へ

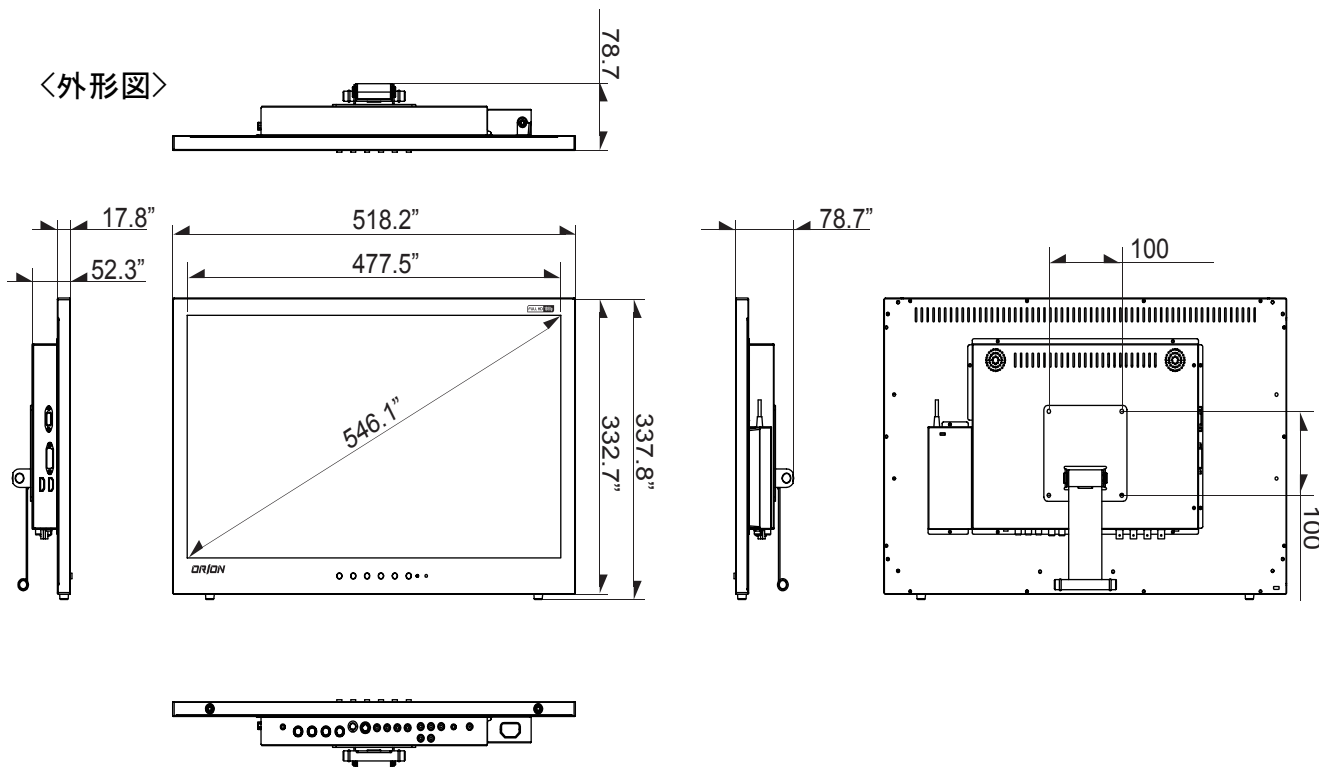
本製品はセキュリティ用途において、基盤、電気回路を含め最適なLCDソリューションを提供します。

メタルキャビネットとチルトスタンドを持つこのシリーズは監視カメラや産業用アプリケーションに多様なサポートをいたします。



21.5 インチ		MODEL 21REDP	
ハウジング	シャーシ及びチルトスタンド	Audio In (RCA Type)	3 (L+R)
視野角	170° / 160°	PC ステレオ In	1
輝度 / コントラスト比	250cd/m2 / 1000:1 (typ.)	フィルタータイプ	3D Comb Filter
推奨最大解像度	1920 x 1080 @ 60Hz	De-Interlace	標準
画素ピッチ(mm)	0.248 (H)x0.248(V)	ノイズリダクション	標準
最大表示色	16.7 Million	動作温度	0°C~40°C
走査周波数 (水平/垂直)	31~64kHz/55~75 kHz	フリーマウント (VESA 規格)	外形図参照
ビデオシステム	NTSC / PAL	外観寸法(WxDxH mm)	518.2 x 337.8 x 78.7
ビデオ In / Out(BNC Type)	2 / 2	電源	AC 100~240 V (50/60Hz), DC12V / 3.5A
S-Video In /Out	1 / 1	消費電力	38 W (通常使用時)
HDMI In	1	重量	6.21Kg
VGA In (15Pin D-Sub)	1		

〈外形図〉



www.design-store.com

TM and © 2011 DISIGN Inc. All rights reserved.

この資料の記載内容は 2013 年 6 月現在のもので、この資料に記載された仕様は予告なく変更することがあります。



ディサイン株式会社
神奈川県横浜市港北区新横浜 2-3-4 7 階