

CONCEPT LCD DISPLAY すべての産業用新基準へ

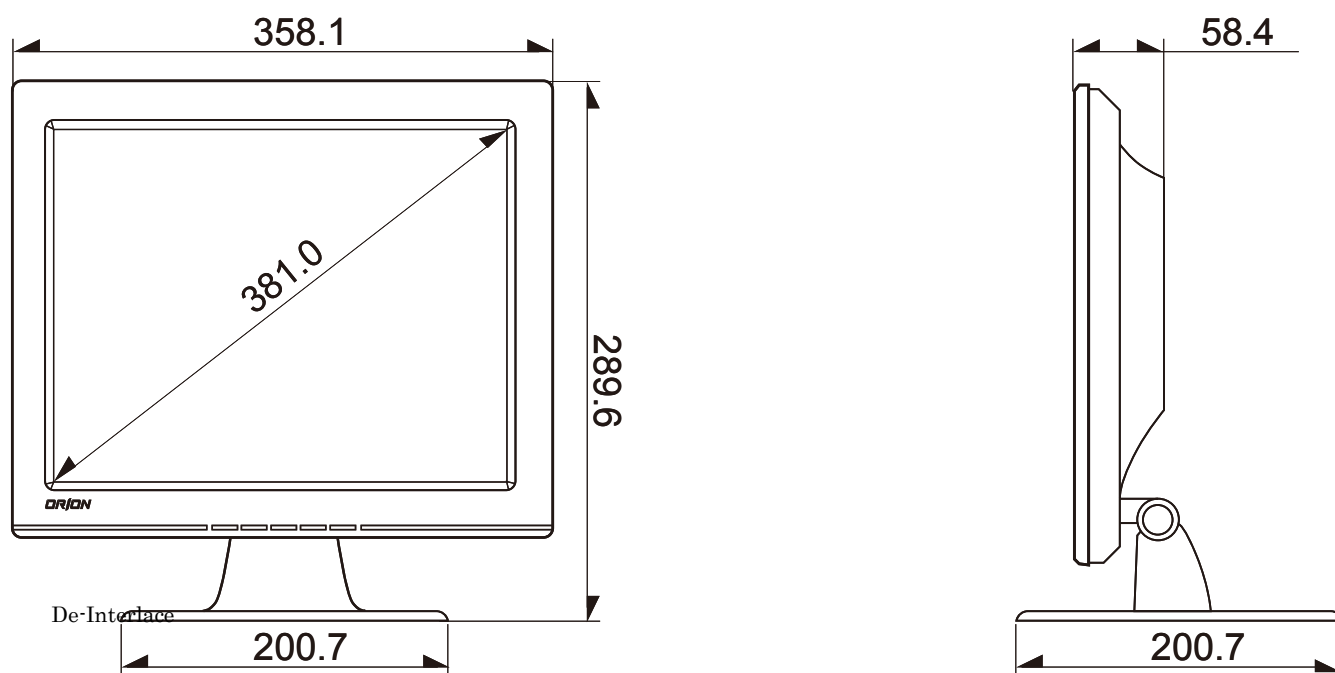
本製品はセキュリティ用途において、基盤、電気回路を含め最適なLCDソリューションを提供します。
 メタルキャビネットとチルトスタンドを持つこのシリーズは監視カメラや産業用アプリケーションに多様なサポートをいたします。



15 インチ		MODEL 15RTV	
ハウジング	シャーシ及びチルトスタンド	Audio In (RCA Type)	1
視野角	150° / 130°	PC ステレオ In	1
輝度 / コントラスト比	250cd/m ² / 500:1 (typ.)	内臓スピーカー	標準 (1W x 2)
推奨最大解像度	1024 x 768 @ 75Hz	フィルタータイプ	N/A
画素ピッチ(mm)	0.297 (H)x0.297(V)	De-Interlace	N/A
最大表示色	16.2 Million	動作温度	0°C~50°C
走査周波数 (水平/垂直)	31~48KHz / 55~75Hz	フリーマウント (VESA 規格)	外形図参照
ビデオシステム	NTSC / PAL	外観寸法(WxDxH mm)	358.1x 58.4 x 289.6
ビデオ In / Out(BNC Type)	1 / 1	電源	AC 100~240 V (50/60Hz), DC12V / 3A
S-Video In /Out	0 / 0		
HDMI In	1	消費電力	35 W (通常使用時)
VGA In (15Pin D-Sub)	1	重量	2.3kg

【外形図】

(UNIT:mm)



www.design-store.com

TM and © 2011 DISIGN Inc. All rights reserved.

この資料の記載内容は 2013 年 2 月現在のものです。この資料に記載された仕様は予告なく変更することがあります。

DISIGN

ディサイン株式会社
 神奈川県横浜市港北区新横浜 2-3-4 7 階