



T7-series Panel PC

Intel® Core 2 Quad Mini-ITX SBC,
High Performance Design with
Intel® Platform, CRT/LCD/TV and
versatile expansions.

User Guide Version 1.0 Japanese

ご使用の際の諸注意

・ FCC 規約

このデバイスは、FCC Rules の Part 15 の規定に準拠し、操作には次の 2 つの条件が適用されます。

- 1 このデバイスは、受信障害を引き起こさない。
- 2 このデバイスは、予想外の動作を引き起こす可能性のある障害を含めあらゆる電波を受信する。

このデバイスはテストの結果、FCC Rules の Part 15 に規定されたクラス A デジタル機器の限界値に適合していることが確認されています。この限界値は、商用環境で機器を使用した場合に発生する受信障害に対して適切に保護するためのものです。

このデバイスは、無線周波数エネルギーを生成し使用し、また放射することがあります。

説明書どおりに設置して使用しないと、無線通信に対して受信障害を及ぼすことがあります。このデバイスを住宅環境で使用すると、受信障害を引き起こす可能性があります。

その場合、ユーザーは個人の負担でその障害に対処しなければなりません。



・ 著作権

本書の内容の一部またはすべてを、用途を問わずいかなる方法においても、書面による事前の許可なく無断で転載、翻訳、複写することを禁じます。

・ 商標について

本書に記載されているブランド名や商品名は、各企業の商標や登録商標に基づいています。

・ 免責事項

本書に記載されている全ての製品において、将来予告なしに変更・改良される可能性があります。また、特定の目的に対する適合性を保証するものではなく、本製品のご使用にあたり生じたお客様の損害および第三者からのお客様に対する請求については、弊社ならびに販売店などはその責任を負いません。

本書のイラストや画像は、一部実際の商品・画像とは異なることがありますのでご了承ください。

・保証期間

保証期間内（保証書※に記載された日付より1年間）に正常な使用状態において故障した場合、無償で修理いたします。商品に欠陥があった時には、保証期間内であれば修理または交換に応じます。その場合、購入時と同じ梱包状態にて元払いでの返品をお願いしております。

製品シリアルナンバーと商品発送日が30日以上異なる場合、保証期間は商品発送日から1年間です。シリアルナンバーの見方は、左から3番目と4番目の数字が製造年を、5番目のアルファベットが製造月(A:10月、B:11月、C:12月)を表しています。

例えば、シリアルナンバー：1W07Axxxxxxxは、2007年10月を意味します。

・確認事項

パネル PC をご使用の前に、以下の付属品が同梱されていることをご確認ください。

- T7 シリーズ パネル PC ユーザーガイド x 1
- I771 SBC ユーザーマニュアル x 1
- AC/DC アダプタ x 1
- 電源コード x 1
- キーボード(オプション) x 1
- マウス(オプション) x 1
- ドライブユーティリティ ユーザーマニュアル CD-ROM x 1
- タッチドライバ CD(オプション) x 1
- 取り付け用ネジ(オプション)

万が一、上記付属品に不足物や不備がありましたら、電源に接続する前にご購入先または弊社にお問い合わせください。

・カスタマーサービス

ご購入先または弊社にお問い合わせいただく際には、以下の内容をお手元にご用意ください。

- 製品シリアルナンバー
- 付属品
- ソフトウェア(OS、バージョン、アプリケーション等)
- 問題の詳細
- エラーメッセージ画面の内容

また、弊社のエンジニアによる無料のテクニカルサポートも平日ご利用いただけます。

弊社製品に必要なアプリケーションやインストール等についても、電話またはメールにてご質問を受け付けております。

・注意

1. 鋭利な物や硬い物でLCDパネルに触れないでください。
2. お手入れの際、研磨剤を含んだ洗浄液やワックス、溶剤などを使用しないでください。乾いた柔らかい布をご使用ください。
3. AC/DC アダプタは、品質面・安全面で保証されたものをご使用ください。

・安全措置について



ハードウェアに手を加える時は、必ず電源プラグをコンセントから抜いてください。絶対に電源を入れたままでACアダプタやケーブル接続をしないでください。感電の原因となることがあります。

PC本体を解体する場合は、必ず経験のある電気技術者が行ってください。



CPUやPCBは、必ず静電気を取ってから触れてください。電子機器はとても静電気に弱いので、安全のためにも静電気防止リストバンドの着用をお勧めします。

電化製品は全て静電気が分散される台の上に置き、PC本体から出した電気部品は、静電気遮蔽用袋に保管するようにしてください。

※ 通常保証書は製品に添付されておりません。お客様の要望に応じて発行いたします。

・安全にご使用いただくために

1. 本製品をご使用の前に必ずこのマニュアルをお読みください。
2. 製品に記載されている注意事項および取扱説明に従ってください。また、本書は必要に応じてお使いいただけるよう大切に保管してください。
3. 本製品をお手入れする際は、必ずコンセントを抜いてから作業してください。お手入れは、乾いた柔らかい布を使用してください。製品を破壊する恐れがありますので、液体またはスプレー洗浄剤を使用しないでください。
4. 取り外し可能な機器については、電源から本体まで障害物がないよう配置してください。
5. 水気のある場所で使用しないでください。
6. 不安定な場所に置かないでください。落下は製品を破壊する恐れがあります。
7. キャビネットについている溝や開口部は換気口です。安全な動作を保証するため、また過熱を避けるため、換気口をふさがないでください。他に安全な換気口を確保できない限り、開口部を冷却装置や発熱部、組込み装置の近くに設置しないでください。
8. 本製品は、ラベルに記載されている種類の電源タイプをご使用ください。もし使用できる電源タイプが定かでない場合は、ご購入先または弊社にお問い合わせください。
9. 本製品は、アース付 2 ピン電源プラグを採用しています。必ずアースを取り付けて使用してください。
10. 電源コード上に物を置かないでください。また、人が歩く場所に電源コードを配置しないでください。
11. 本製品を長時間使用しない場合、過電による損傷を防ぐため電源を切ってください。
12. 延長コードを使用する際は、本製品を繋いだ後の電流が延長コードの最大電流を越えないように注意してください。また延長コードを挿入する壁取付コンセントの電流は、1,500W を越えないように注意してください。
13. キャビネットの溝から異物を挿入しないでください。火災や感電の原因となります。また本製品に液体をこぼさないでください。
14. 本製品を分解・修理・改造しないでください。けがや感電の原因となり、また保証も無効となります。分解・修理・改造が必要な場合は、ご購入先にご連絡ください。
15. 以下の事象が発生した場合はすぐに電源プラグを抜き、ご購入先にお問い合わせください。
 - 電源コードまたはプラグが破損した場合
 - 液体をこぼしてしまった場合
 - 雨や水が製品内に浸入してしまった場合
 - マニュアルどおりに操作しているのにも関わらず、正常に作動しない場合は、まずトラブルシューティングを確認してください。記載がない場合は、販売店にお問い合わせください。
 - 製品を落とし、キャビネットが破損した場合
 - 本製品のパフォーマンスが著しく悪化した場合、または要修理と示された場合

目次

	ご使用の際の諸注意	I
chapter 1	製品の概要	1
	1-1 はじめに	1
	1-2 I770 SBC T7 シリーズ パネルPCシステム仕様	2
	1-3 LCD サイズ	3
chapter 2	接続方法	4
	2-1 インプットアウトプットデバイス	4
chapter 3	タッチドライバ	6
	3-1 タッチパネル	6
	3-2 タッチドライバのインストール	6
	3-3 キャリブレーション	7
chapter 4	T7 シリーズパネル PC の取り付け方法	9
	4-1 オープンフレームパネル PC	9
	4-2 5mm パネルマウントパネル PC	11
	4-3 10mm IP65	13
	4-4 シャーシパネル PC	15

1 製品の概要

1-1 はじめに

この T7 シリーズ パネル PC は、Intel GM45 チップセットが TFT 液晶パネルに組み込まれたハイパフォーマンス PC です。Intel Core 2 Quad 低消費電力を可能にし、POS、KIOSK、HMI、自動制御装置、プログラムコントロールシステムなど、産業マーケットで必要となるアプリケーションのほとんどに対応できるようになりました。

DDR2 SDRAM、VGA/LCD コントローラー、最大4つの COM ポート、+5V パワーの SATA、それに 10/100/1000 Mbps Base-T 搭載のイーサネットなどをベースにし、ワイヤレス Mini-PCI/PCI-Ex1/PCI-Ex16/Mini-PCIe 拡張スロット、グラフィックカード、TV 機能を維持しています。

この多様性に富んだデザインが、今日のビジネスや産業シーンに必要なアプリケーションの厳しいパフォーマンス条件を十分に満たしてくれるでしょう。

1-2 I770 SBC T7 シリーズ パネル PC システム仕様

Form Factor	Mini-ITX
CPU	Intel Core 2 Quad/Core 2 Duo/Celeron M Processors, up to 3.06GHz
Chipset	Intel Socket P
Memory	2x DDR2 DIMM socket, Support up to 4GB DDR2 667/800 SDRAM
BIOS	AMI 4Mbit SPI Flash
VGA Controller	Intel GMA 4500MHD, LVDS/CRT
VGA Memory	Up to 384MB shared with System memory
LCD Support	Intel GM45 Integrated Graphics Engine built-in, single- or dual-channel panel support up to 1920 x 1200, 24bit
Ethernet	2 x Giga LAN (Intel 83567LM+82574L Controller)
Audio	VIA VT1708A codec
IDE	One Channels; supports Ultra DMA 33/66/100
Serial	4x RS-232 (3x Rear I/O, 1x pin-header)
USB	8x USB (4x Rear I/O, 4x pin-header)

Expansion Slots	1x PCI-E x16 1x Mini PCIe(optional), 1xMini PCI, 1x PCI-Ex1
Blu Ray	Blu-ray support @40Mb/s
Power Adapter	Input:4-pin DC-IN 12V Power input
HDD	80GB(Default for 15" above)
O/S (Optional)	Windows XP Embedded/ Windows XP Professional/ Linux

1-3 LCD サイズ

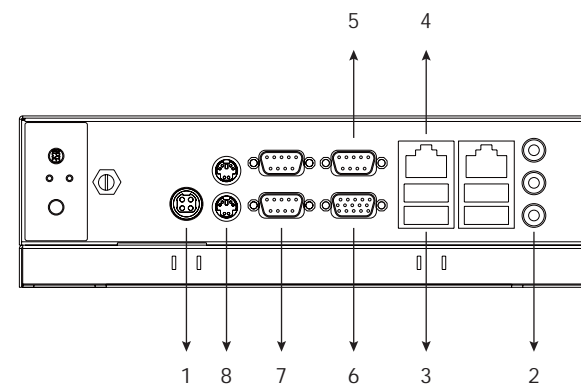
T7 シリーズ パネル PC は、10.4 インチから 42 インチまで TFT パネルにタッチスクリーン機能が付いています。

サイズ	モデル	推奨最大解像度	最大表示色
15"	R15I77T-OFA1	1024x768	16.2M(6bits+FRGb)
15"	R15I77T-OFC3	1024x768	262,144(6bit/color)
17"	R17I77T-OFM1	1280x1024	16.2M(8bit/color)
19"	R19I77T-OFM1	1280x1024	16.2M(8bit/color)
20.1"	R20I77T-OFA2	1600x1200(オプション)	16.7M(8bit/color)
32"	W32I77T-OMA1	1366x768	16.7M(8bit/color)
42"	W42I77T-OML2	1920x1080	16.7M(8bit/color)
47"	W47I77T-OML1	1920x1080	16.7M(8bit/color)

2 接続方法

2-1 インプットアウトプットデバイス

このパネル PC のシャーシ後方に、ほとんどの I/O コネクタがあります。



1	電源	コンピューターの電源を On/Off/Reset にする
2	オーディオ	オーディオジャック(Line-Out, Line-In, Mic-in)
3	USB ポート	USB 互換デバイスを直接差し込む
4	RJ-45 ポート	ネットワークケーブルを繋ぐことにより LAN へ接続
5	拡張 COM ポート	ジャンパー設定で RS232/422/485 の選択可 +5V と +12V の選択も同設定にて可
6	VGA ポート	外部ディスプレイに接続
7	COM ポート	I/O 後部に RS-232 コネクタ2つがある
8	PS/2	マザーボードに PS/2 インターフェイスが 2 つあり、 PS/2 コネクタでキーボード(緑)とマウスに接続

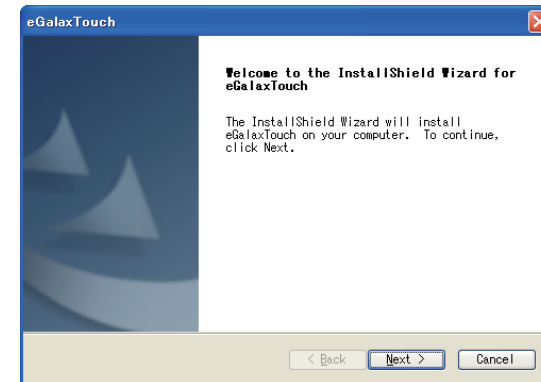
3 ドライバのインストール

3-1 はじめに

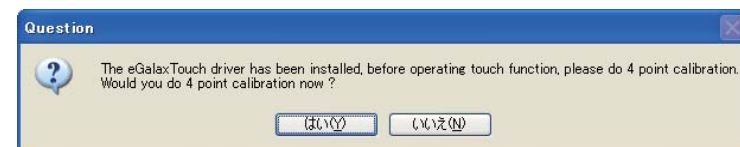
必要に応じて各種ドライバを添付の CD-ROM を使用してインストールします。
チップセット、VGA、オーディオ、イーサネットドライバのインストール方法は、「I771 Motherboard マニュアル」を参照ください。
ここではタッチパネルドライバのインストール方法について説明します。

3-2 タッチドライバのインストール

Windows 環境でマウスエミュレーションを行うには、ドライバをインストールする必要があります。
タッチパネルドライバ CD の All_In_One_2k_XP_Vista フォルダにある Setup.exe を起動し、指示に従ってインストールを完了してください。



途中、選択肢が表示されますが、規定値のまま続行していけば基本的には問題ありません。
インストールが完了すると、以下の画面が表示されます。



「はい」を押すと、キャリブレーション(位置補正)を行う画面が表示されます。
キャリブレーションは後で行うこともできますが、タッチした位置とマウスポインタの位置を正確に一致させるためには、必ず行う必要があります。

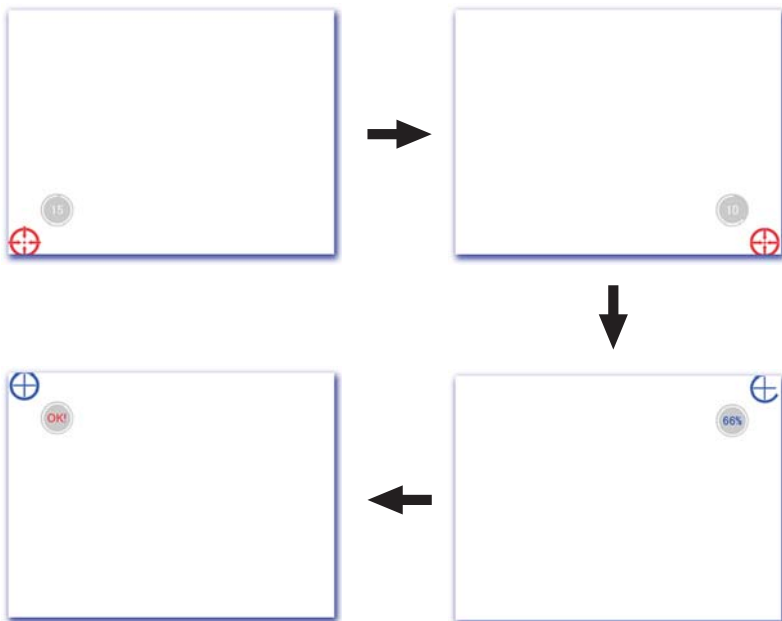
3-3 キャリブレーション

画面の左下にターゲット(赤丸)が表示されますので、ターゲットの中心をタッチしてください。

「OK」と表示されるまで、タッチし続ける必要があります。

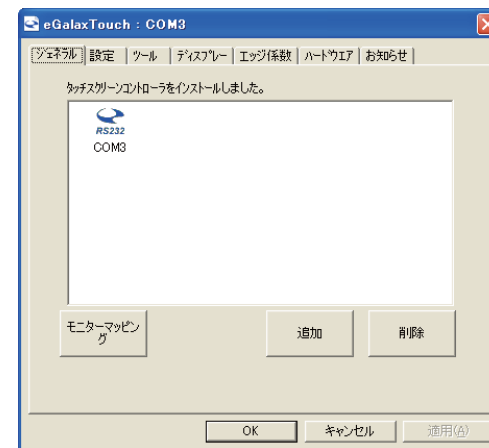
「OK」と表示されたら、離してください。すると、次のターゲットが現れます。

ターゲットは 左下、右下、右上、左上の順に 4 箇所表示されますので、同じ要領でタッチしてください。



キャリブレーションは設定ツールで任意に行うこともできます。

スタートメニューのプログラムに登録された「eGalaxTouch」の「Configure Utility」を起動するか、GalaxTouch」アイコンをダブルクリックしてください。



「ツール」タブを開き、「4ポイントCAL」ボタンを押すと、キャリブレーション画面が表示されます。

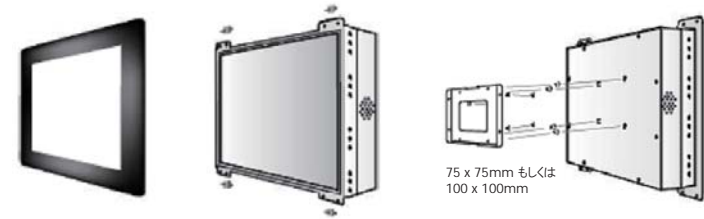
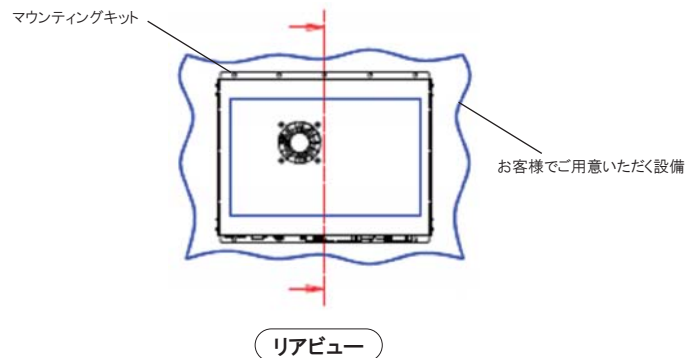
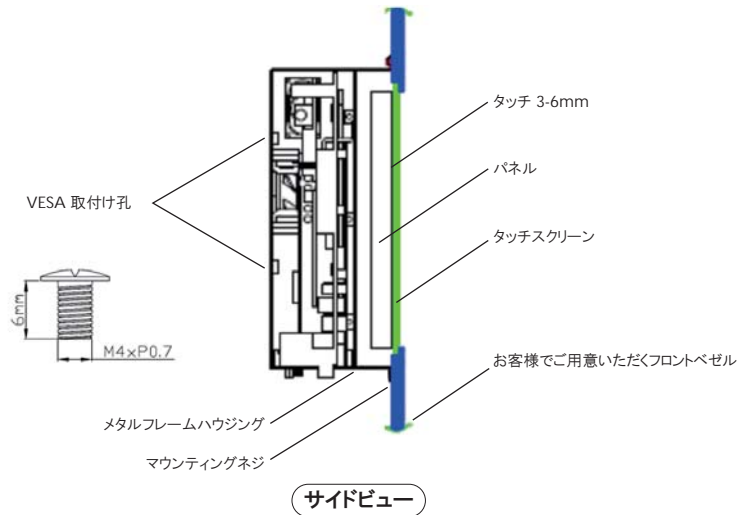


4 T7シリーズ パネル PC の取り付け方法

4-1 オープンフレーム パネル PC

パネル PC は、多様な取付け方法が可能なので、さまざまな業界のアプリケーションに適しています。特に基本となるパネルマウント、シャーシ、オープンフレームなどは、簡単に取付けられるようになっています。

- パネルはオープンフレームメタルハウジング前方と同じ高さに揃えます。
- このパネル PC は、各自で用意いただいたフロントベゼルに固定することができます。
- 後方からの取付けには、VESA 取付け孔をお使いください。

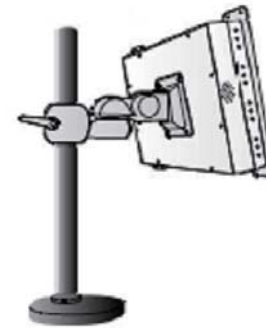


パネルに取付ける場合

フロントベゼルを付けてから、ご用意いただいたパネルに取付けます。

壁に取付ける場合

VESA マウンティングキットを装着してから、壁に取付けます。



タッチドライバ

VESA マウンティングキットを装着してから、アームに取付けます。



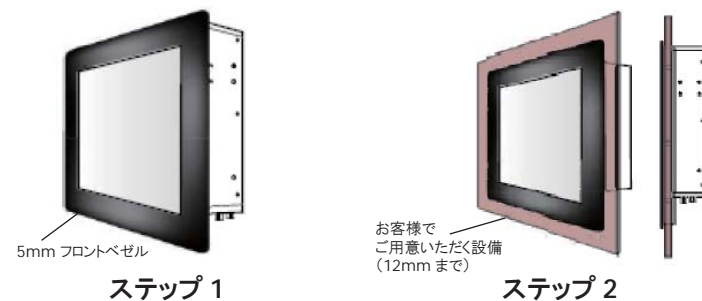
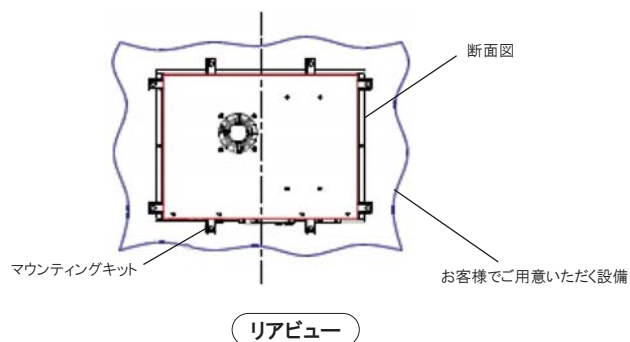
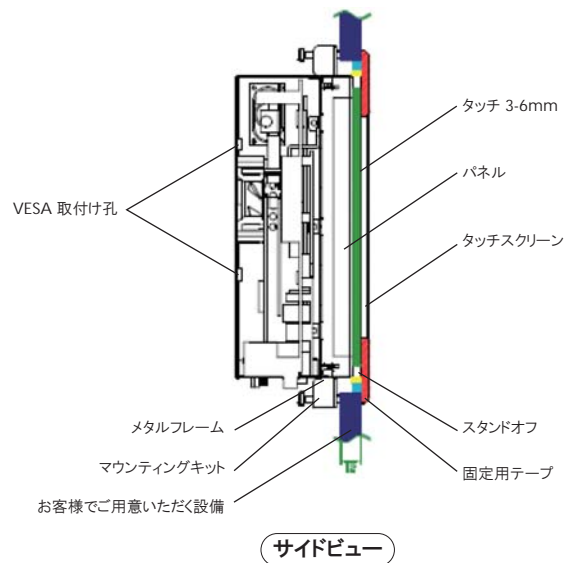
ラックに取付ける場合

ラック用フロントベゼルを付けてから、ラックに取付けます。

パネル PC サイズ	VESA 取付け寸法
15"	75mm x 75mm / 100mm x 100mm
17"	75mm x 75mm / 100mm x 100mm
19"	75mm x 75mm / 100mm x 100mm

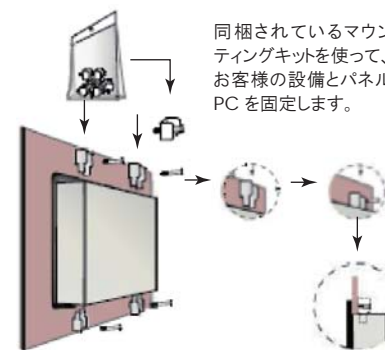
4-2 5mm パネルマウント パネル PC

- パネルはオープンフレームメタルハウジング前方と同じ高さに揃えます。
- タッチ画面は、オープンフレームメタルハウジングより高い位置になります。
- このパネル PC は、パネル厚 12mm まで固定することができます。
- 後方からの取付けには、VESA 取付け孔をお使いください。

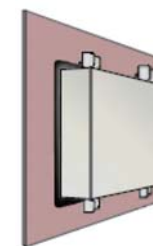
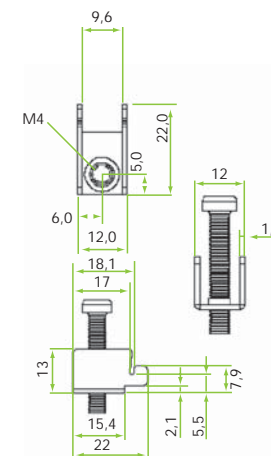


パネルマウント
(5mm フロントベゼル)
(フロントビュー)

パネル PC をフロントベゼルのサイド
を使って、前方より壁やパネルなど
に付けます。

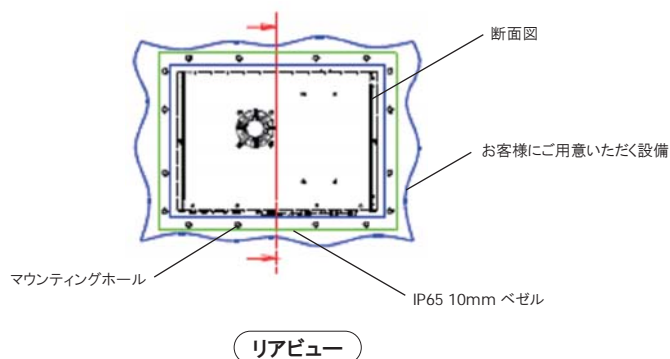
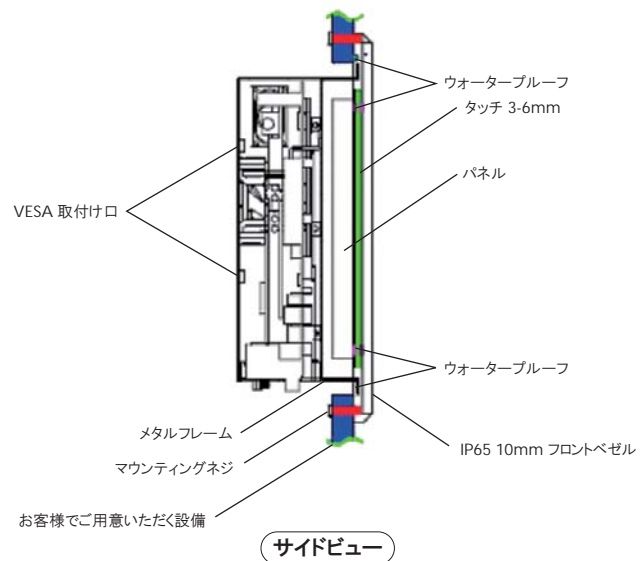


ブラケットをパネル PC 外側にある
穴に挿し、キットでしっかり設備に固
定します。
(リアビュー)



4-3 10mm IP65 パネル PC

- タッチ画面は、オープンフレームメタルハウジング前方と同じ高さに揃えます。
- このパネル PC は、ご用意いただいた設備に M3 ネジを使って固定することができます。
- 後方からの取付けには、VESA 取付け口をお使いください。



10mm フロントベゼル

ステップ 1

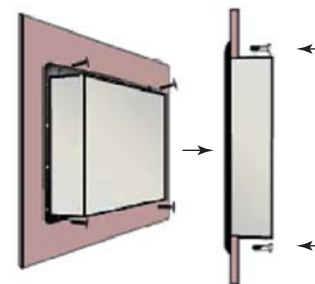
IP65
(10mm フロントベゼル)



お客様でご用意いただく設備

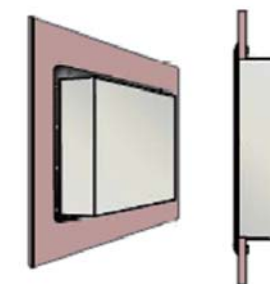
ステップ 2

パネル PC をフロントベゼルのサイドを使って、前方より壁やパネルなどに付けます。
(断面図と取付け孔は図参照)



ステップ 3

M3 ネジで設備に穴をあけ、IP65 フロントベゼル後方の取付け孔まで固定します。

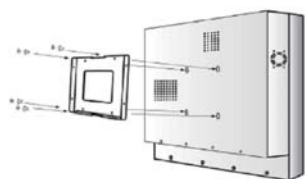
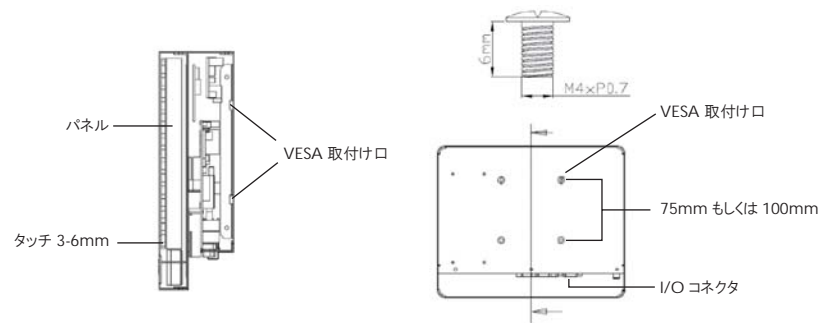


ステップ 4

4-4 シャーシパネル PC

パネル PC にネジ 4 本(VESA)を付け、もう 4 本のネジで壁に固定します。

- 100x100mm
- 75x75mm



壁に取付ける場合

VESA マウンティングキットを装着してから、壁に取付けます。



アームに取付ける場合

VESA マウンティングキットを装着してから、アームに取付けます。

パネル PC サイズ	VES 取付け寸法
15"	75mm x 75mm / 100mm x 100mm
17"	75mm x 75mm / 100mm x 100mm
19"	75mm x 75mm / 100mm x 100mm