

取り付け方法のご提案 1

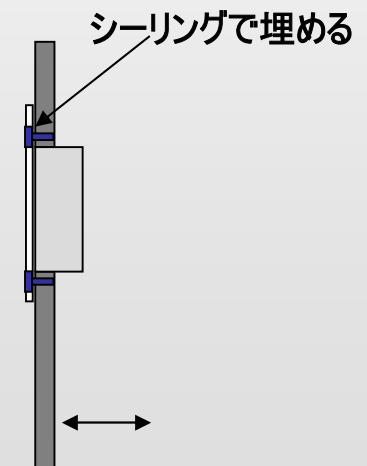
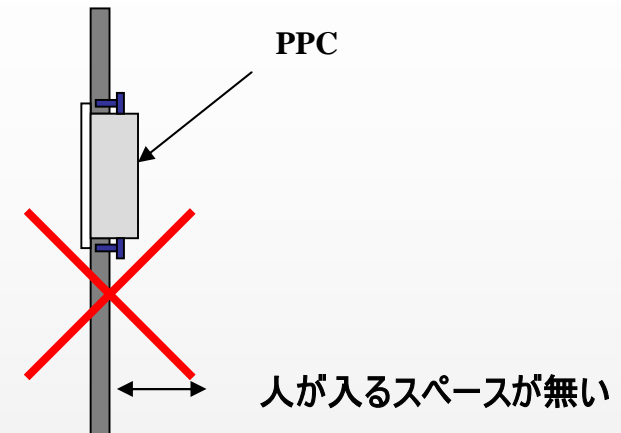
取り付ける場所及び条件

- 石膏ボード壁面
- 壁背面は作業できない → 背面からの固定は不可能
- PPCを制御する電源スイッチ(OSDパネル)は前面が望ましい
- USBは拡張して前面からアクセスする必要がある



前面からの取り付けの場合はラックマウントがあります。
この場合はフロントベゼルに左図のようにOSDパネルを持ってくるのが可能です。
また、タッチパネル面周囲は、弊社でガスケットによりシーリング加工を行います。

但し、上部及び背面には空気穴がありオイルミストを防ぐことが出来ませんので、壁面に埋め込む必要があります。壁面とPPC(パネルコンピュータ)の間はシーリングする必要があります。

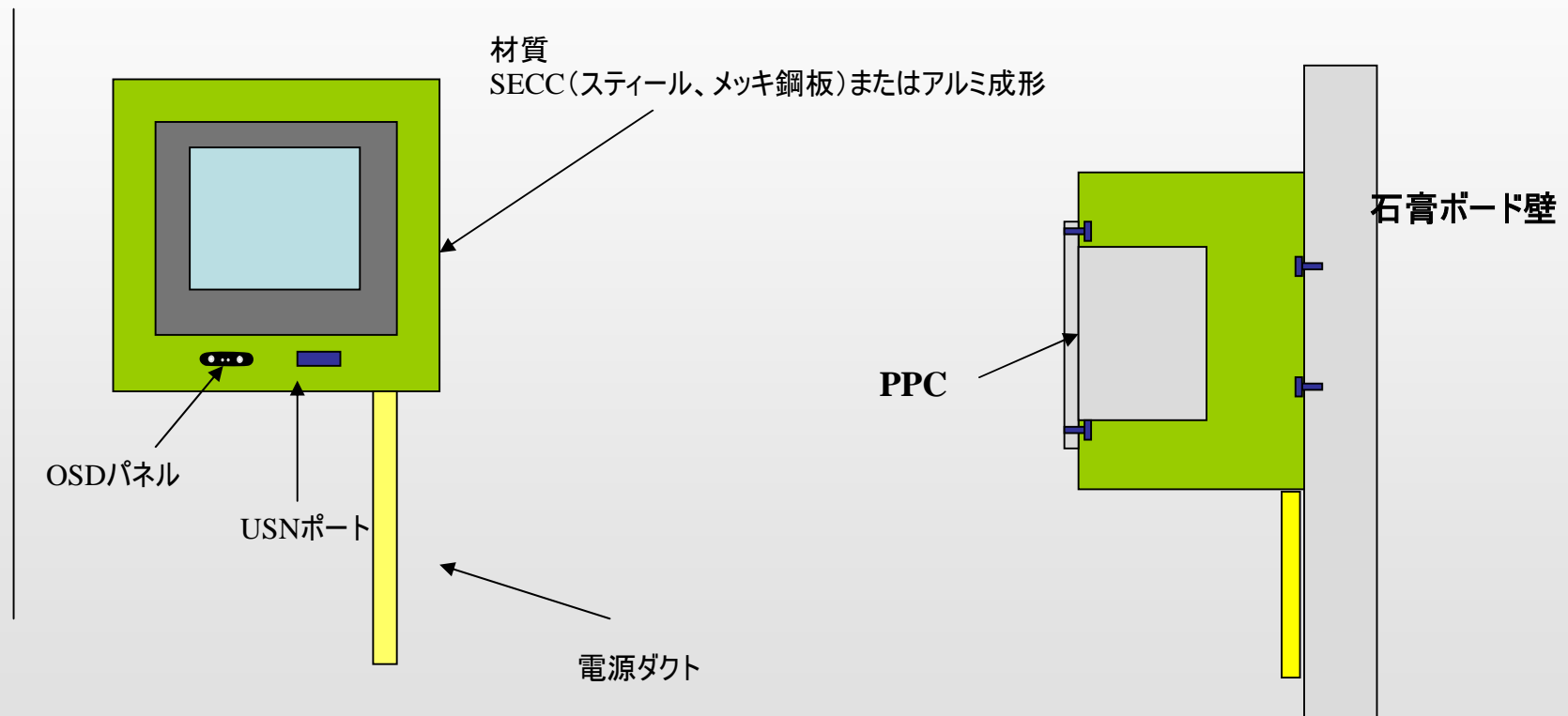


PPC背面には上下左右方向に排熱のための空間が必要です。(上下左右、最小50mm以上)

取り付け方法のご提案 2

壁面に対して造作にてボックスを作成

標準のIP65モデルを使用



壁面に対する加工作業は前項に比較して容易です。しかし、ボックスを作成するコストがかかります。程度にもよりますが、壁面を開けての作業コストと比較すると大きく変わらない可能性もあります。